

Всероссийская олимпиада школьников по технологии.

Муниципальный этап 2023-2024 учебного года.

Теоретический тур. 7 класс

«Культура дома, дизайн и технологии»

10,55

Шифр участника

T-6-1

Уважаемый участник олимпиады!

Вам на теоретическом туре предложено 20 заданий, из которых 5 – общие задания, 14 – специальные задания, 1 – кейс задание. Задача участника - внимательно ознакомиться с предложенными вопросами и выполнить их в строгом соответствии с формулировкой. Творческое задание №20 (кейс задание) оценивается в 6 баллов. Всего за теоретический тур максимальное количество баллов, которое может набрать участник, составляет 25 баллов. Длительность 1-го тура (теоретического) составляет 90 минут.

Общая часть

1. (1 балл). **Определите, к каким двум основным типам профессий относится профессия «графический дизайнер».**

А) человек – знак. Б) человек – природа. В) человек – техника. Г) человек – человек. Д) человек – художественный образ.

а, в, г
+ +

16

2. (1 балл). **Как называется технология, представленная в тексте?**

Эта технология сегодня широко используется в различных отраслях промышленности, в науке, медицине и т. д. Рабочий орган представляет собой мощный источник узконаправленного света.

фронталь

06

3. (1 балл). **Как называется вид конструкторской документации, содержащий изображение сборочной единицы с указанием необходимых данных для её сборки и контроля?**

инструкция

06

4. (1 балл). **Комплекс, включающий в себя инженерные сети, бытовые приборы и интеллектуальные подсистемы контроля и управления, благодаря которым обеспечивается высокая степень автоматизации и слаженная работа всего дома – это**

умный дом

16

5. (1 балл). **Приведите в соответствие название термина и его определения.**

Термин	Определение
1. Прибыль	А. Предоставление в долг товаров или денег
2. Кредит	Б. Разница между суммой от продажи и услуг и затратами на их производство
3. Бюджет	В. Совокупность доходов и расходов на определённый период времени

1. Б, 2. А, 3. В

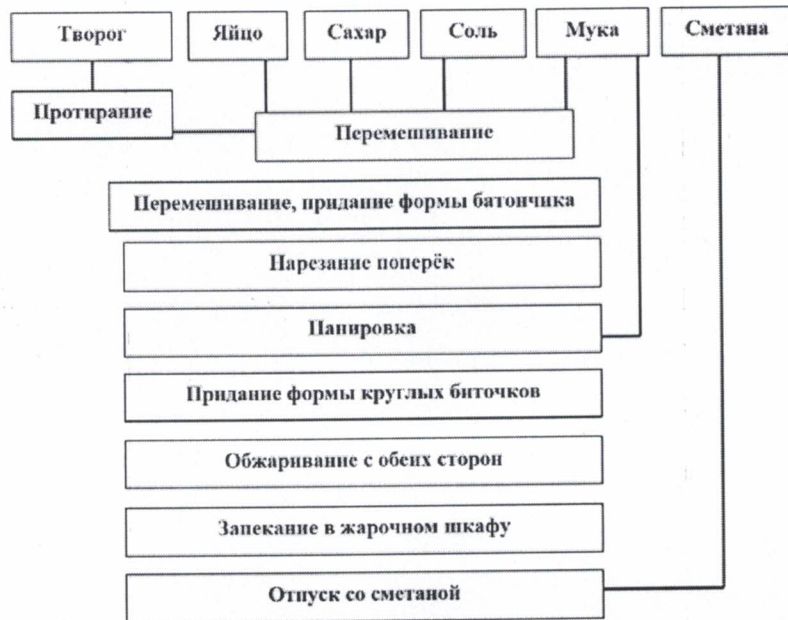
06

Всероссийская олимпиада школьников по технологии.
Муниципальный этап 2023-2024 учебного года.
Теоретический тур. 7 класс
Направление «Культура дома, дизайн и технологии»

Шифр участника T-6-1

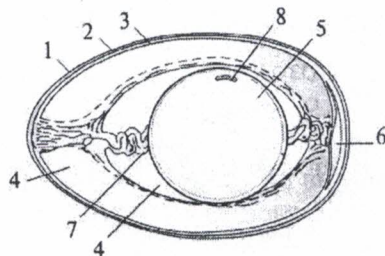
Специальная часть

1. (1 балл). Заполните пропуски в тексте, используя слова в скобках.
 Молоко получают от млекопитающих животных. Коровье белое молоко от белого до голубоватого цвета. Козье молоко имеет специфический запах, используется для производства кумыса. Овечьё молоко белого цвета хорошо усваивается детским и взрослым организмом, при этом не вызывая аллергических реакций. Кобылье молоко белое с голубоватым оттенком, является сырьём для выработки брынзы.
 (Млекопитающих, кумыса, овечьё, молоко, белого, запах, светло-кремового, козье, аллергических, брынзы, кобылье, голубоватым).
 2. (1 балл). Проанализируйте предложенную схему, назовите блюдо, приготовление которого отражено в схеме.



Ответ: блюдо - сырники

3. (1 балл). На рисунке представлено строение яйца. Подпишите названия его частей.



1. скорлупа
- 2,3. стенка
4. белок
5. желток
6. ~
7. ~
8. ядро

Всероссийская олимпиада школьников по технологии.


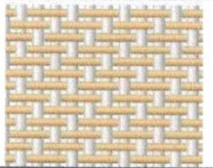
Муниципальный этап 2023-2024 учебного года.

Теоретический тур. 7 класс

Направление «Культура дома, дизайн и технологии»

Шифр участника Т-6-1

4. (1 балл). Подпишите схемы переплетений и определите их раппорт:

	
1. R =	2. R = атласная <i>об</i>

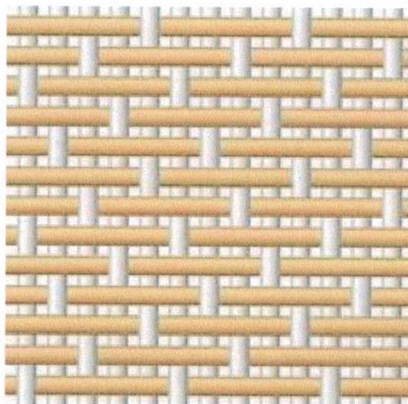
5. (1-балл). Как называется рабочий орган машины, необходимый для формования химических нитей из прядильного раствора?

Ответ: _____



6. (1-балл). Вставьте пропущенное слово в предложение, связанное с текстильным производством.

Ткани _____ переплетения благодаря строению износостойчивы, имеют гладкую блестящую лицевую поверхность.

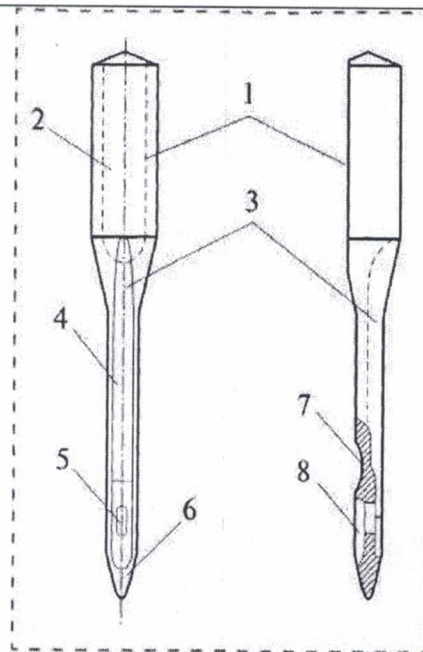
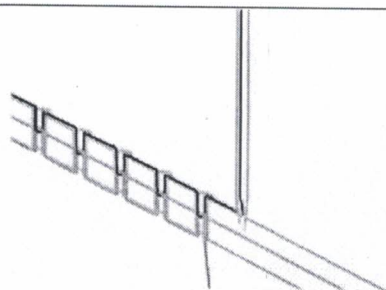


Всероссийская олимпиада школьников по технологии.
Муниципальный этап 2023-2024 учебного года.
Теоретический тур. 7 класс
Направление «Культура дома, дизайн и технологии»

Шифр участника Т-6-1

7. (1балл). Назовите детали машинной иглы, обозначенные на рисунке под номерами 3, 5, 6. Напишите, для чего необходима деталь под № 3.

3 - _____
5 - _____
6 - _____



Деталь № 3 необходима для

8. (1балл). Приведите в соответствие название термина и его содержание работы

Термин	Содержание работы	
1. Приутюжить	А	Уложить припуски шва на одну сторону и закрепить их в таком положении
2. Заутюжить	Б	Разложить припуски шва на две стороны и закрепить их в таком положении
3. Разутюжить	В	Обработать ткань паром для предотвращения последующей усадки
4. Декатировать	Г	Уменьшить толщину шва или края детали

1 - а, 2 - б, 3 - в, 4 - г.

- - + +

0,56

Всероссийская олимпиада школьников по технологии.
Муниципальный этап 2023-2024 учебного года.
Теоретический тур. 7 класс
Направление «Культура дома, дизайн и технологии»

Шифр участника

Т-6-1

9. (1 балл). Приведите в соответствие названия термина и его определение

Термин	Содержание работы	
1. Стачать	А	Соединить две детали машинной строчкой, наложив одну деталь изнаночной стороной на лицевую сторону другой детали (лицевыми сторонами вверх).
2. Настрочить	Б	Соединить две или несколько деталей, примерно равных по величине, или два среза одной детали машинной строчкой.
3. Притачать	В	Соединить две детали или два среза одной детали с последующим их вывёртыванием на лицевую сторону.
4. Застрочить	Г	Соединить мелкую деталь с основной машинной строчкой.
5. Обтачать	Д	Закрепить подогнутый край детали машинной строчкой.

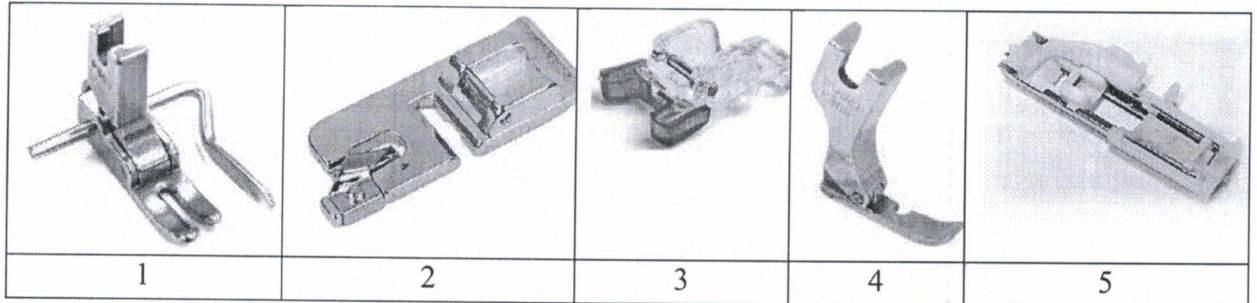
Ответ: 1. В, 2. Д, 3. А, 4. Б, 5. Д.

об

10. (1 балл). Приведите в соответствие название приспособления малой механизации в швейной машине и его изображение.

А). Для петли автомат б). Рубильник, в). Линейка, г). Однорожковая, д). Для пришивания пуговиц.

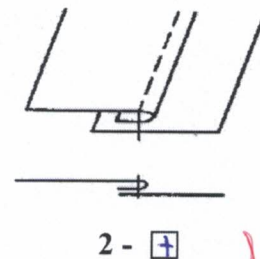
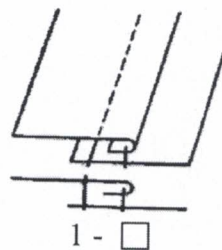
А). Для петли автомат б). Рубильник, в). Линейка, г). Однорожковая, д). Для пришивания пуговиц.



1 - б, 2 - г, 3 - в, 4 - а, 5 - д.

об

11. (1 балл). Какая схема соответствует накладному шву? (Отметьте знаком «+» правильный ответ).

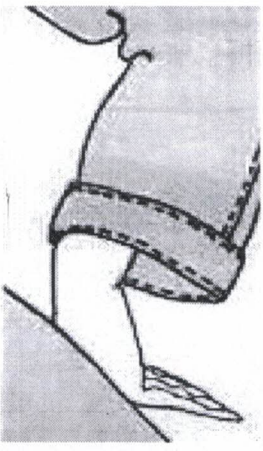
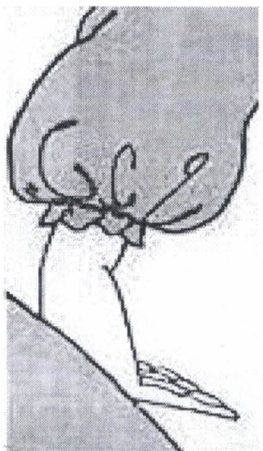
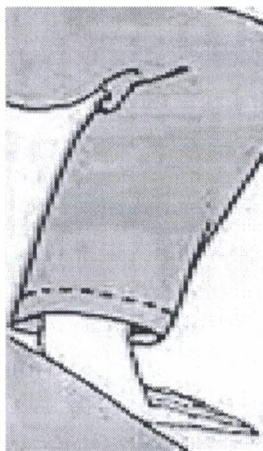
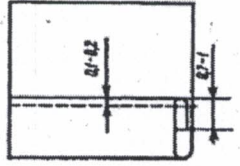
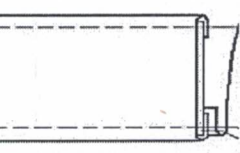
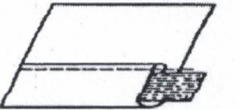


об

Всероссийская олимпиада школьников по технологии.
Муниципальный этап 2023-2024 учебного года.
Теоретический тур. 7 класс
Направление «Культура дома, дизайн и технологии»

Шифр участника 7-6-7

12. (1 балл). Установите соответствие эскиза рукава рисунку с изображением способа обработки низа рукава

<p>1.</p> 	<p>2.</p> 	<p>3.</p> 	 <p>A.</p>
			 <p>B.</p>
			 <p>B.</p>

1. б, 2. в, 3. а.

13. (1 балл). Для какой модели представлено лекало полочки? (Отметьте знаком «+» правильный ответ).

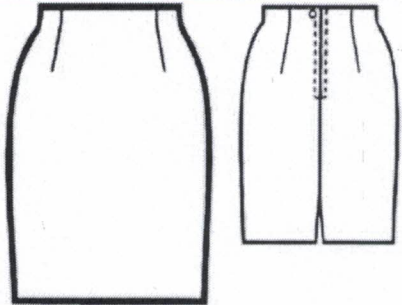
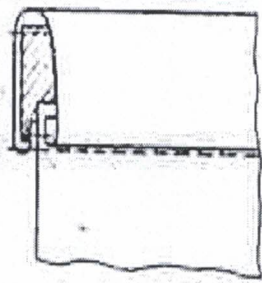
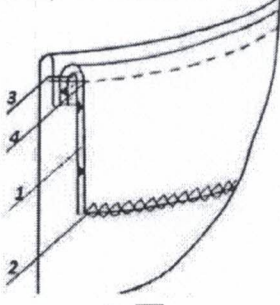


1 -

2 -

3 -

14. (1 балл). Выберите схему обработки линии талии для данной модели. (Отметьте знаком «+» правильный ответ).

	 <p>1. <input checked="" type="checkbox"/></p>	 <p>2. <input type="checkbox"/></p>
---	--	--

Всероссийская олимпиада школьников по технологии.
 Муниципальный этап 2023-2024 учебного года.
 Теоретический тур. 7 класс
 Направление «Культура дома, дизайн и технологии»

Шифр участника Т-6-1

20. Творческое задание – 6 баллов

Лист выполнения творческого задания

Выберите одну из предложенных конструкций юбки:

- а) прямая;
- б) клинневая;
- в) коническая.

Для выбранной конструкции юбки

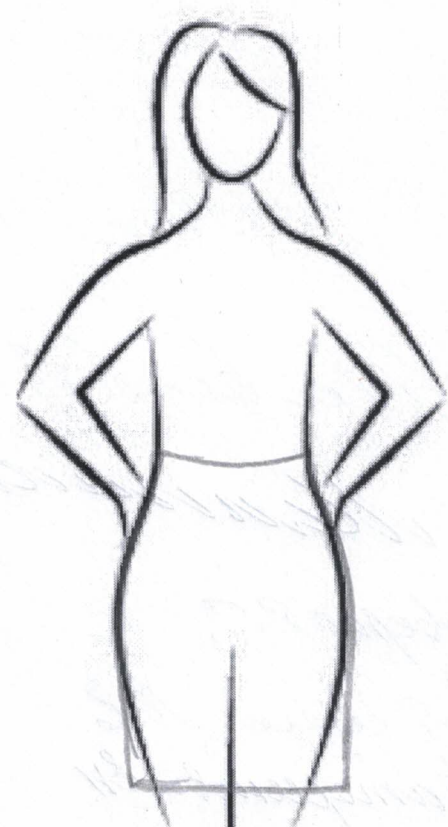
1. Выполните эскиз модели (2 балла).
2. Перечислите материалы, которые необходимы для его изготовления (не менее трёх) (2 балла).
3. Перечислите, какие инструменты и оборудование потребуются для изготовления юбки (2 балла).

Итого: 6 баллов

AS.

AS.

AS.

Конструкция -	Материалы для изготовления юбки
Эскиз	
	ткань
	молния
	резинка
	нитки
	Инструменты и оборудование для изготовления юбки
	швейная машина
	булавки
	ножницы