

Всероссийская олимпиада школьников по технологии.
Муниципальный этап 2023-2024 учебного года.
Теоретический тур. 8 класс.
«Культура дома, дизайн и технологии»

35 + 70 = 105.

Шифр участника

T-8-3

Уважаемый участник олимпиады!

Вам на теоретическом туре предложено 20 заданий, из которых 5 – общие задания, 14 – специальные задания, 1 – кейс задание. Задача участника - внимательно ознакомиться с предложенными вопросами и выполнить их в строгом соответствии с формулировкой. Творческое задание №20 (кейс задание) оценивается в 6 баллов. Всего за теоретический тур максимальное количество баллов, которое может набрать участник, составляет 25 баллов. Длительность 1-го тура (теоретического) составляет 90 минут.

Общая часть

1. (1 балл). **Определите, к каким двум основным типам профессий относится профессия «графический дизайнер».**

- А) человек – знак. Б) человек – природа. В) человек – техника. Г) человек – человек. Д) человек – художественный образ.

B, A+

0,5

2. (1 балл). **Как называется технология, представленная в тексте?**

Эта технология сегодня широко используется в различных отраслях промышленности, в науке, медицине и т. д. Рабочий орган представляет собой мощный источник узконаправленного света.

0,5

3. (1 балл). **Как называется вид конструкторской документации, содержащий изображение сборочной единицы с указанием необходимых данных для её сборки и контроля?**

0,5

4. (1 балл). **Комплекс, включающий в себя инженерные сети, бытовые приборы и интеллектуальные подсистемы контроля и управления, благодаря которым обеспечивается высокая степень автоматизации и слаженная работа всего дома – это**

Умный дом

1,0

5. (1 балл). **Приведите в соответствие название термина и его определения.**

Термин	Определение
1. Прибыль	А. Предоставление в долг товаров или денег
2. Кредит	Б. Разница между суммой от продажи и услуг и затратами на их производство
3. Бюджет	В. Совокупность доходов и расходов на определённый период времени

1. Б, 2. А, 3. В

1,0

Всероссийская олимпиада школьников по технологии.

Муниципальный этап 2023-2024 учебного года.

Теоретический тур. 8 класс.

Направление «Культура дома, дизайн и технологии»

Шифр участника 7-8-3

Специальная часть

1. (1 балл). Заполните пропуски в тексте, используя слова в скобках.

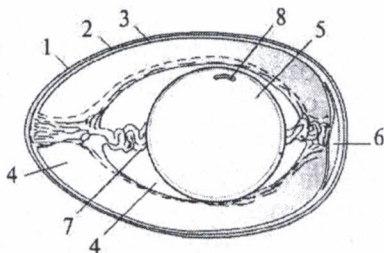
Молоко получают от млекопитающих животных. Коровье молоко от белого до светло-кремового цвета. козье молоко имеет специфический запах, используется для производства кумыса. овечьё молоко белого цвета хорошо усваивается детским и взрослым организмом, при этом не вызывая аллергических реакций. кобылье молоко белое с голубоватым оттенком, является сырьём для выработки брынзы.

(Млекопитающих, кумыса, овечьё, молоко, белого, запах, светло-кремового, козье, аллергических, брынзы, кобылье, голубоватым).

2. (1 балл). Рассчитайте калорийность манной каши, приготовленной из продуктов, указанных в таблице:

Состав блюда	Количество, г	на 100 г % содержание соответствующих питательных веществ			Белки	Жиры	Углеводы
		Белки	Жиры	Углеводы			
1. Крупа манная	30 г	10,3	1	67,6			
2. Молоко	200 г	2,8	3,2	4,7			
3. Сахар	5 г	-	-	99,8			
4. Масло сливочное	5 г	0,8	72,5	1,3			
Итого:							
Калорийность питательных веществ в 1 г (ккал)		4,1	9,3	4,1			
Итого:							
Всего:							

3. (1 балл). На рисунке представлено строение яйца. Подпишите названия его частей.



1. скорлупа +

2,3. скорлупная оболочка +

4. белок +

5. желток +

6.

7.

8. зародышек +


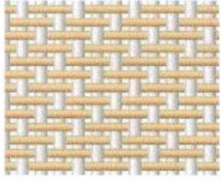
0,55.

Всероссийская олимпиада школьников по технологии.
Муниципальный этап 2023-2024 учебного года.
Теоретический тур. 8 класс.
Направление «Культура дома, дизайн и технологии»

Шифр участника

7-8-3

4. (1 балл). Подпишите схемы переплетений и определите их раппорт:

	
1. R =	2. R = 05

5. (1-балл). Как называется рабочий орган машины, необходимый для формования химических нитей из прядильного раствора?

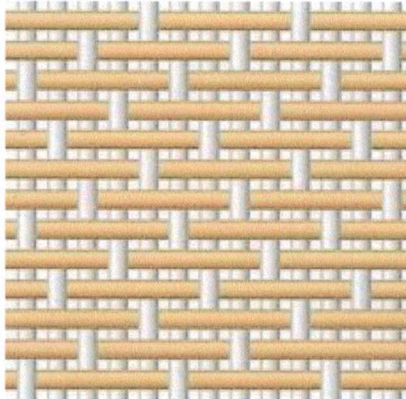


05

Ответ:

6. (1-балл). Вставьте пропущенное слово в предложение, связанное с текстильным производством.

Ткани износостойкие переплетения благодаря строению износоустойчивы, имеют гладкую блестящую лицевую поверхность.



Всероссийская олимпиада школьников по технологии.

Муниципальный этап 2023-2024 учебного года.

Теоретический тур. 8 класс.

Направление «Культура дома, дизайн и технологии»

Шифр участника Т-8-3

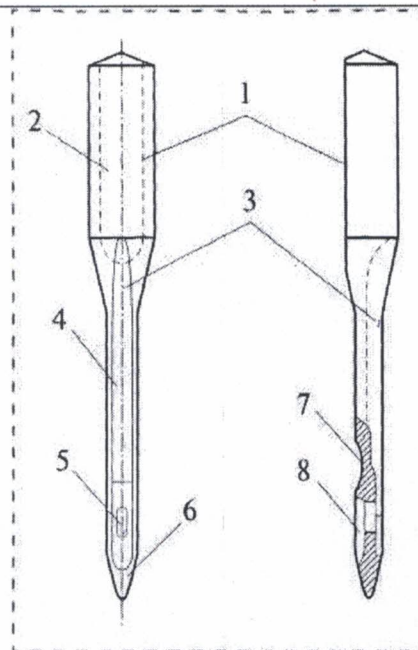
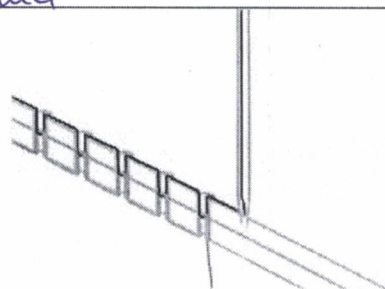
7. (16балл). Назовите детали машинной иглы, обозначенные на рисунке под номерами 3, 5, 6.

Напишите, для чего необходима деталь под № 3.

3 - _____

5 - ушко

6 - шля



Деталь № 3 необходима для

8. (16балл). Приведите в соответствие название термина и его содержание работы

Термин	Содержание работы	
1. Приутюжить	А	Уложить припуски шва на одну сторону и закрепить их в таком положении
2. Заутюжить	Б	Разложить припуски шва на две стороны и закрепить их в таком положении
3. Разутюжить	В	Обработать ткань паром для предотвращения последующей усадки
4. Декатировать	Г	Уменьшить толщину шва или края детали

1 - А , 2 - Г , 3 - Б , 4 - В .

-

-

+

+

0,56

Всероссийская олимпиада школьников по технологии.

Муниципальный этап 2023-2024 учебного года.

Теоретический тур. 8 класс.

Направление «Культура дома, дизайн и технологии»

Шифр участника Т-8-3

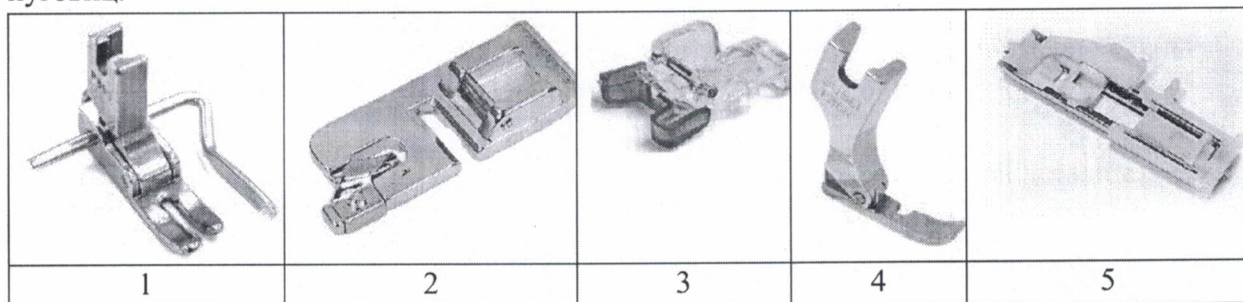
9. (1 балл). **Приведите в соответствие названия термина и его определение**

Термин	Содержание работы	
1. Стачать	А	Соединить две детали машинной строчкой, наложив одну деталь изнаночной стороной на лицевую сторону другой детали (лицевыми сторонами вверх).
2. Настрочить	Б	Соединить две или несколько деталей, примерно равных по величине, или два среза одной детали машинной строчкой.
3. Притачать	В	Соединить две детали или два среза одной детали с последующим их вывёртыванием на лицевую сторону.
4. Застрочить	Г	Соединить мелкую деталь с основной машинной строчкой.
5. Обтачать	Д	Закрепить подогнутый край детали машинной строчкой.

Ответ: 1. Г-, 2. Б-, 3. А-, 4. В-, 5. Д-. 06.

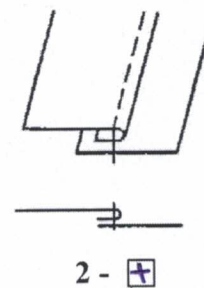
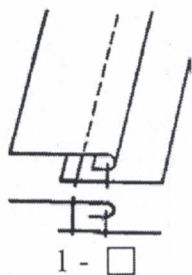
10. (1 балл). **Приведите в соответствие название приспособления малой механизации в швейной машине и его изображение.**

а). Для петли автомат б). Рубильник, в). Линейка, г). Однорожковая, д). Для пришивания пуговиц.



1 - В+, 2 - А-, 3 - А+, 4 - Г+, 5 - Б-. 0,56.

11. (1 балл). **Какая схема соответствует накладному шву? (Отметьте знаком «+» правильный ответ).**



15.

Всероссийская олимпиада школьников по технологии.

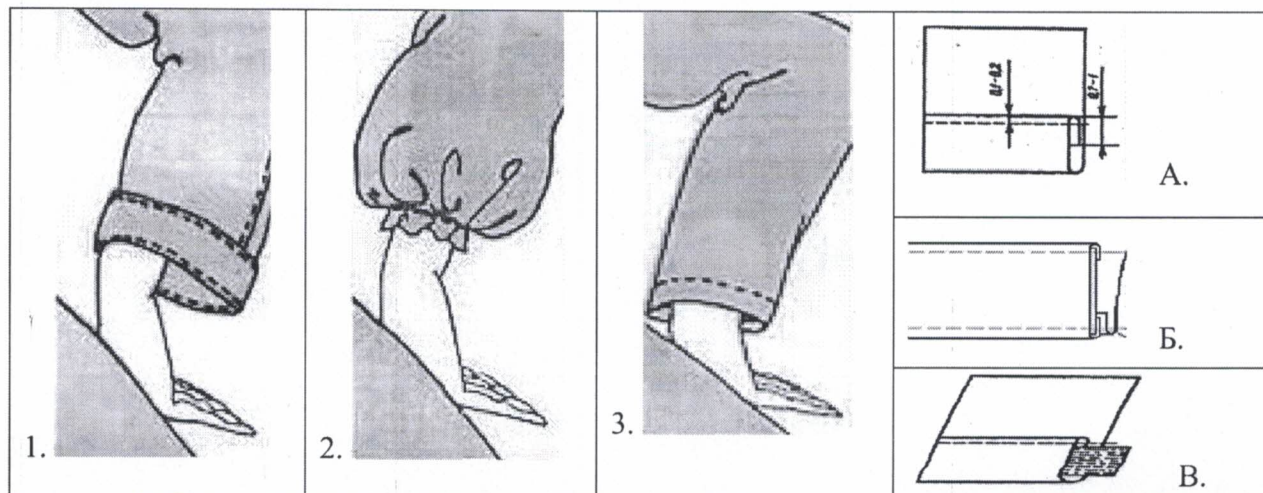
Муниципальный этап 2023-2024 учебного года.

Теоретический тур. 8 класс.

Направление «Культура дома, дизайн и технологии»

Шифр участника 7-8-3

12. (1 балл). Установите соответствие эскиза рукава рисунку с изображением способа обработки низа рукава



1. А, 2. В, 3. Б. 06.

13. (1 балл). Для какой модели представлено лекало полочки? (Отметьте знаком «+» правильный ответ).



1 -



2 -



3 - 06.

14. (1 балл). Установите соответствие между периодом истории Европы, для которого характерна такая одежда, и рисунком.

1. XIX век;
2. Древняя Греция;
3. Эпоха Возрождения.

Ответ:

- 1 - В ;
 2 - А ;
 3 - Б .



А



Б



В

16.

Всероссийская олимпиада школьников по технологии.

Муниципальный этап 2023-2024 учебного года.

Теоретический тур. 8 класс.

Направление «Культура дома, дизайн и технологии»

Шифр участника 7-8-3

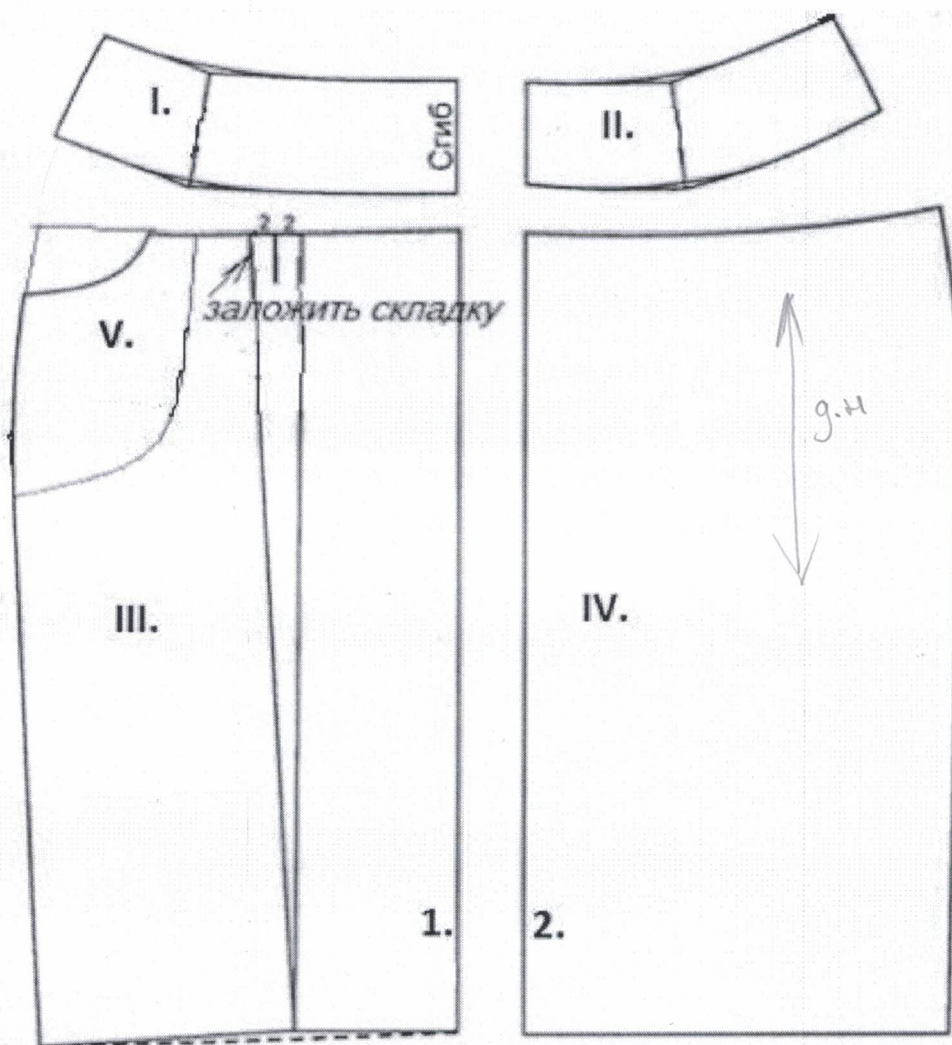
20. Творческое задание – 6 баллов

Лист выполнения творческого задания

Вам предложены детали кроя юбки.

1. Напишите названия линий 1 и 2 и названия деталей I, II, III, IV, V, укажите направление долевой нити. (1 балла).
2. Укажите силуэт (конструкцию) юбки и её особенности. (2 балла).
3. По деталям кроя выполните эскиз юбки. (2 балла).
4. Предложите материалы, из которых можно выполнить такую модель. (0,5 балла).
5. Перечислите инструменты и оборудование, необходимые для изготовления данного изделия. (0,5 балла).

Итого: 6 баллов



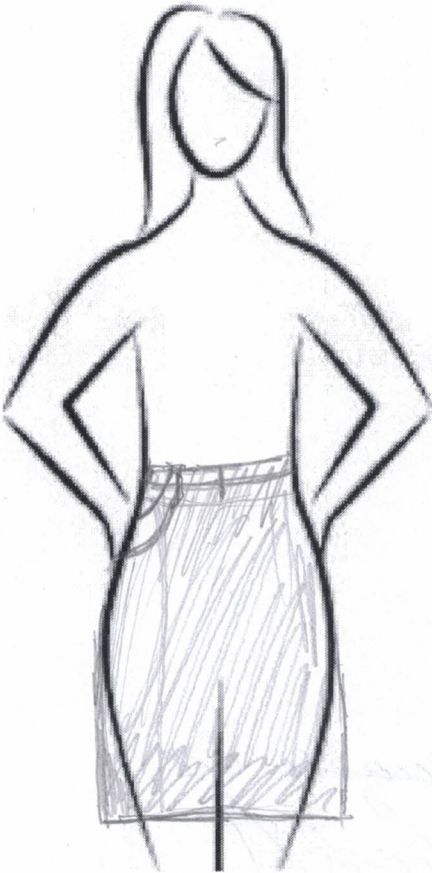
Всероссийская олимпиада школьников по технологии.

Муниципальный этап 2023-2024 учебного года.

Теоретический тур. 8 класс.

Направление «Культура дома, дизайн и технологии»

Шифр участника Т-8-3

Эскиз (2 балла)	Название линий и деталей (1 балла)
	1.
	2.
	I.
	II.
	III. передняя часть 1б.
	IV. задняя часть 1б.
	V. выточка 0б.
	Силуэт юбки (конструкция) и её особенности (2 балла)
Материалы для изготовления юбки (0,5 балл)	
1. хлопчатобумажная ткань	
2. кожа 0б.	
3.	
Инструменты и оборудование для изготовления юбки (0,5 балл)	

