

Всероссийская олимпиада школьников по технологии.
Муниципальный этап 2023-2024 учебного года.
Теоретический тур. 9 класс.

Handwritten signature

«Техника, технологии и техническое творчество»

Шифр участника Т-9-2

Уважаемый участник олимпиады!

Вам на теоретическом туре предложено 21 задание, из которых 5 – общие задания, 15 – специальные задания, 1 – кейс задание. Задача участника - внимательно ознакомиться с предложенными вопросами и выполнить их в строгом соответствии с формулировкой. Творческое задание № 21 (кейс задание) оценивается в 5 баллов. Всего за теоретический тур максимальное количество баллов, которое может набрать участник, составляет 25 баллов. Длительность 1-го тура (теоретического) составляет 90 минут.

Общая часть

1. (1 балл). **Определите, к каким двум основным типам профессий относится профессия «графический дизайнер».**

- А) человек – знак. Б) человек – природа. В) человек – техника. Г) человек – человек.
- Д) человек – художественный образ.

Б

2. (1 балл). **Как называется технология, представленная в тексте?**

Эта технология сегодня широко используется в различных отраслях промышленности, в науке, медицине и т. д. Рабочий орган представляет собой мощный источник узконаправленного света.

лазер

3. (1 балл). **Как называется вид конструкторской документации, содержащий изображение сборочной единицы с указанием необходимых данных для её сборки и контроля?**

4. (1 балл). **Механизация и автоматизация производства основаны на применении традиционных технологий (способов преобразования сырья и материала в процессе производства в конечный продукт). Современное производство стало цифровым. Современное функциональное изделие разрабатывается на компьютере и распечатывается на принтере, путём получения прототипа. Назовите принципиальное отличие традиционных технологий от прототипирования на основе 3D модели (одной из аддитивных технологий) получения изделия.**

Ответ:

5. (1 балл). **Приведите в соответствие название термина и его определения.**

Термин	Определение
1. Прибыль	А. Предоставление в долг товаров или денег
2. Кредит	Б. Разница между суммой от продажи и услуг и затратами на их производство
3. Бюджет	В. Совокупность доходов и расходов на определённый период времени

1. Б, 2. А, 3. В.

Всероссийская олимпиада школьников по технологии.
Муниципальный этап 2023-2024 учебного года.
Теоретический тур. 9 класс.
«Техника, технологии и техническое творчество»

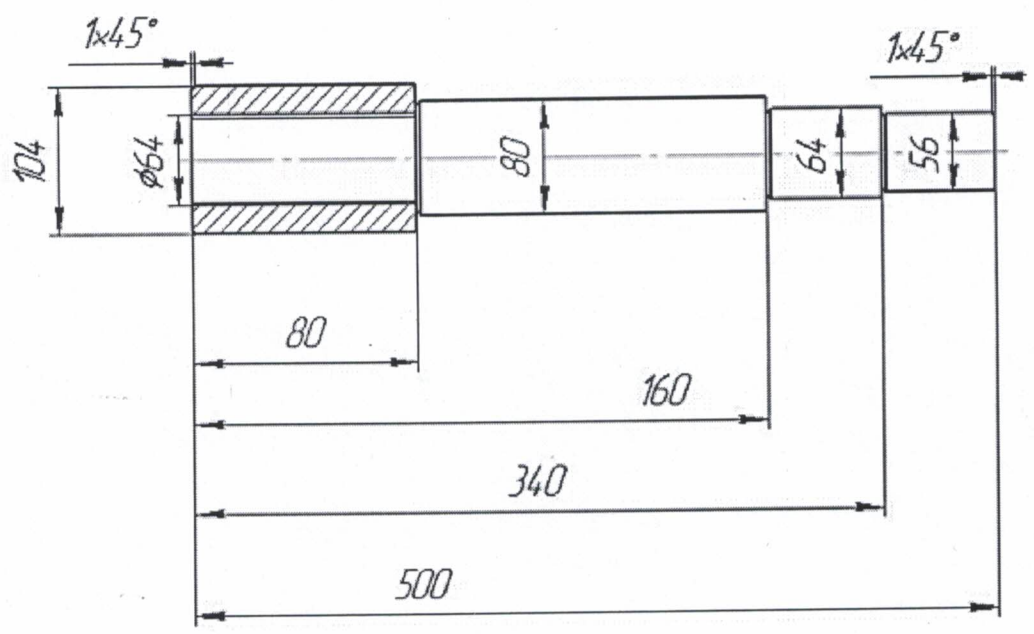
Шифр участника T-9-2

Специальная часть


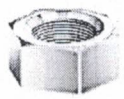


1. (1 балл). По представленному изображению ступенчатого вала определите длину крайней правой ступени вала и размер фаски.

Длина крайней правой ступени вала: 160

Размер фаски: 1



2. (1 балл). Вставьте в таблицу названия типовых деталей машин и механизмов.

Типы деталей				
1. 	2. 	3. 	4. 	5. 
Названия типовых деталей машин и механизмов				
1. шестеренка	2. гайка	3.	4. подшп. ник	5. болт

3. (1 балл). Укажите хронологическую последовательность создания следующих устройств:

- 1) Сотовый телефон;
- 2) Атомная электростанция;
- 3) Электродвигатель;
- 4) ЭВМ;
- 5) Паровой двигатель.

Ответ: 5-3-4-2-1

Всероссийская олимпиада школьников по технологии.
Муниципальный этап 2023-2024 учебного года.
Теоретический тур. 9 класс.

«Техника, технологии и техническое творчество»

Шифр участника Т-9-2

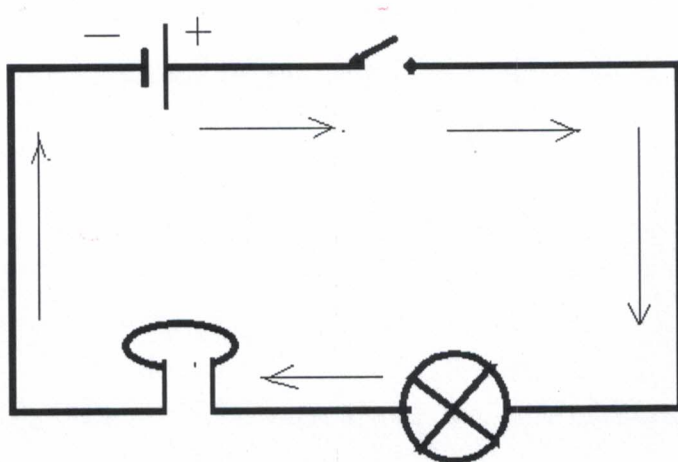
4. (1 балл). Рассмотрите схему электрической цепи, изображённую на рисунке.

Назовите составные части цепи

источник энергии, переключатель, лампочка

Что обозначают стрелки на схеме? движение электричества

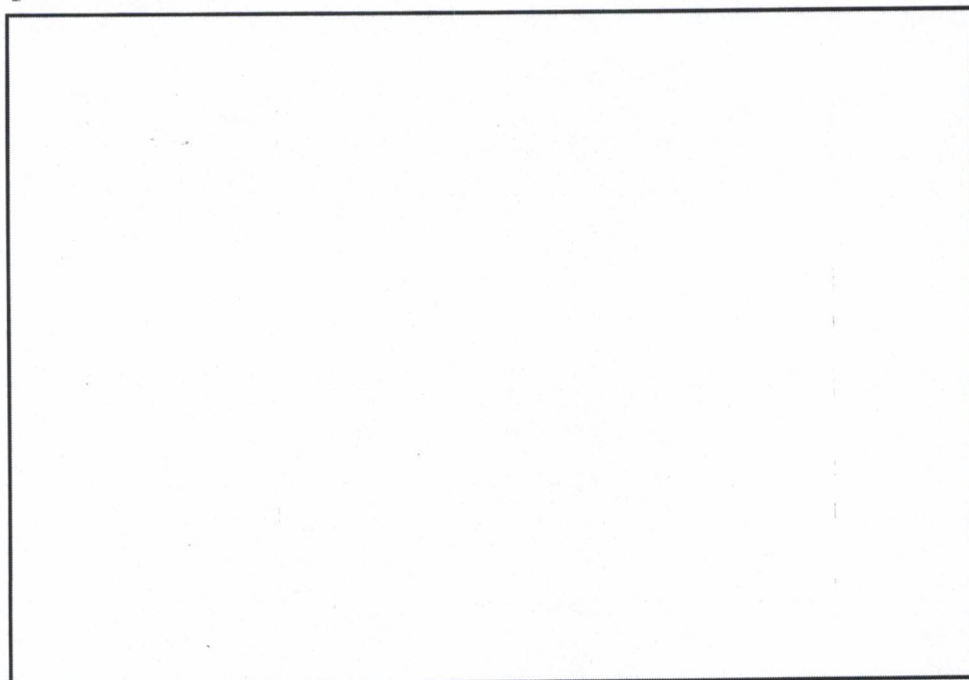
Какое истинное движение зарядов в цепи



5. (1 балл). Выберите правильный ответ. Частота вращения двигателя равна 800 об/мин, диаметр ведущего шкива - 40 мм, ведомого шкива - 160 мм. Частота вращения ведомого шкива равна

- 1. 600 об/мин; - 2. 200 об/мин; - 3. 300 об/мин; - 4. 500 об/мин.

6. (1 балл). Изобразите схему ёлочной электрической гирлянды из трех ламп с рабочим напряжением 70В, с выключателем и предохранителем для подключения к сети напряжением 220В.



Всероссийская олимпиада школьников по технологии.

Муниципальный этап 2023-2024 учебного года.

Теоретический тур. 9 класс.

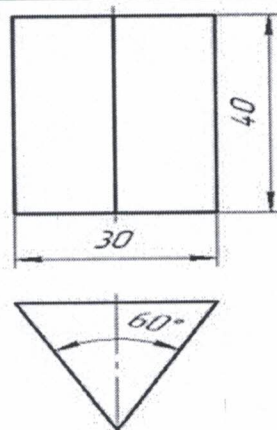
«Техника, технологии и техническое творчество»

Шифр участника Т-9-2

7. (1 балл). Какое геометрическое тело представлено на чертеже?

Ответ:

квадрат, треугольник



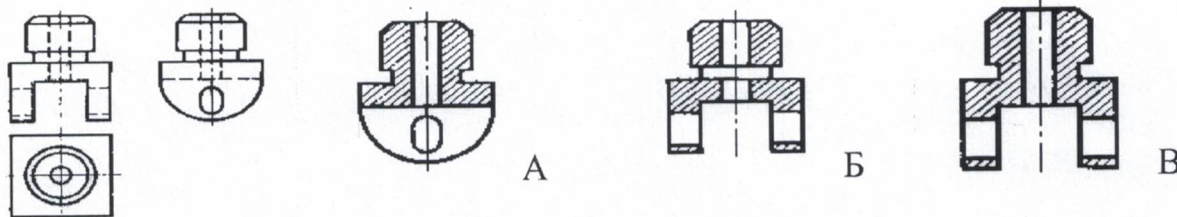
8. (1 балл). Выберите правильный ответ. Сила тока в электрической цепи 5 А при напряжении на его концах 12,5 В. Найдите сопротивление проводника.

- а) 10 Ом; б) 0,4 Ом; в) 2,5 Ом; г) 4 Ом; д) 0,2 Ом.

9. (1 балл). Люминесцентные лампы требуют специальных условий хранения и утилизации, потому что:

1. Колбу лампы можно использовать повторно.
 2. Детали лампы можно использовать повторно.
 3. В колбе лампы содержится ртуть.
 4. В колбе лампы содержится хлор.

10. (1 балл). Найдите правильно выполненный фронтальный разрез.



Ответ: В

11. (1 балл). Выберите правильный ответ. Нагрев металла до определённой температуры, выдерживание при этой температуре, а затем быстрое охлаждение в воде или масле называется:

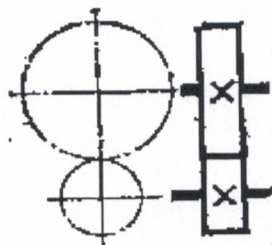
- а) Отпуск; б) Закалка; в) Отжиг; г) Легирование.

Всероссийская олимпиада школьников по технологии.
Муниципальный этап 2023-2024 учебного года.
Теоретический тур. 9 класс.

«Техника, технологии и техническое творчество»

Шифр участника Т-9-2

12. (1балл). Какая передача изображена на схеме?



Ответ: _____

13. (1балл). Укажите два любых вида покрытий, которые предотвращают коррозию деталей?

Ответ: 1. лак 2. краска

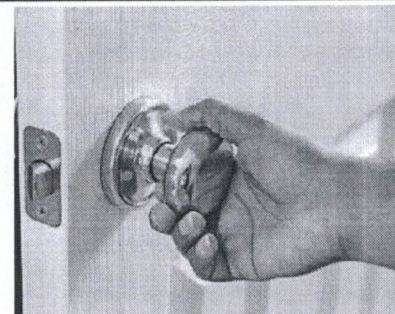
14. (1 балл). С какой целью и при какой температуре нагрева осуществляется отпуск стали?

Ответ: для снятия внутреннего напряжения стали.

15. (1балл). Выберите правильный ответ.

Дверную ручку прикрепляют не к середине двери, а ближе к краю, для:

- а. Увеличения плеча рычага прикладываемой силы;
- б. Уменьшения плеча рычага прикладываемой силы;
- в. Увеличения трения в петлях подвеса двери;
- г. Уменьшения трения в петлях подвеса двери.



21. (5 баллов). Творческое задание.

«Сконструлируйте плоскую деталь квадратной формы»

Технические условия:

1. Вам необходимо составить чертёж плоской детали квадратной формы по следующим габаритным размерам:
 - а) квадрат 80x80 мм с внутренним отверстием $\varnothing 40$ мм, центр отверстия совмещён с центром квадрата, толщиной 2 мм;
 - б) указать четыре отверстия в четырёх углах квадрата $\varnothing 8$ мм, на расстоянии 10 мм от наружного контура детали;
 - в) количество деталей 1 шт.
- 2) Чертёж оформлять в соответствии с ГОСТ. Наличие рамки и основной надписи на чертеже формата А4 – обязательно. Основную надпись заполните согласно представленным здесь техническим условиям.
3. Материал изготовления определите самостоятельно и укажите в основной надписи.
4. Укажите ниже названия технологических операций, применяемых при изготовлении данной детали:

выпиливание, сверление, шлифование

Всероссийская олимпиада школьников по технологии.

Муниципальный этап 2023-2024 учебного года.

Теоретический тур. 9 класс.

«Техника, технологии и техническое творчество»

Шифр участника 7-9-2

5. Перечислите ниже **оборудование, инструменты и приспособления**, необходимые для изготовления данной детали:

лобзик, наждачная бумага, пилочка, циркуль,
карандаш, линейка

6. Предложите **вид отделки** данной детали:

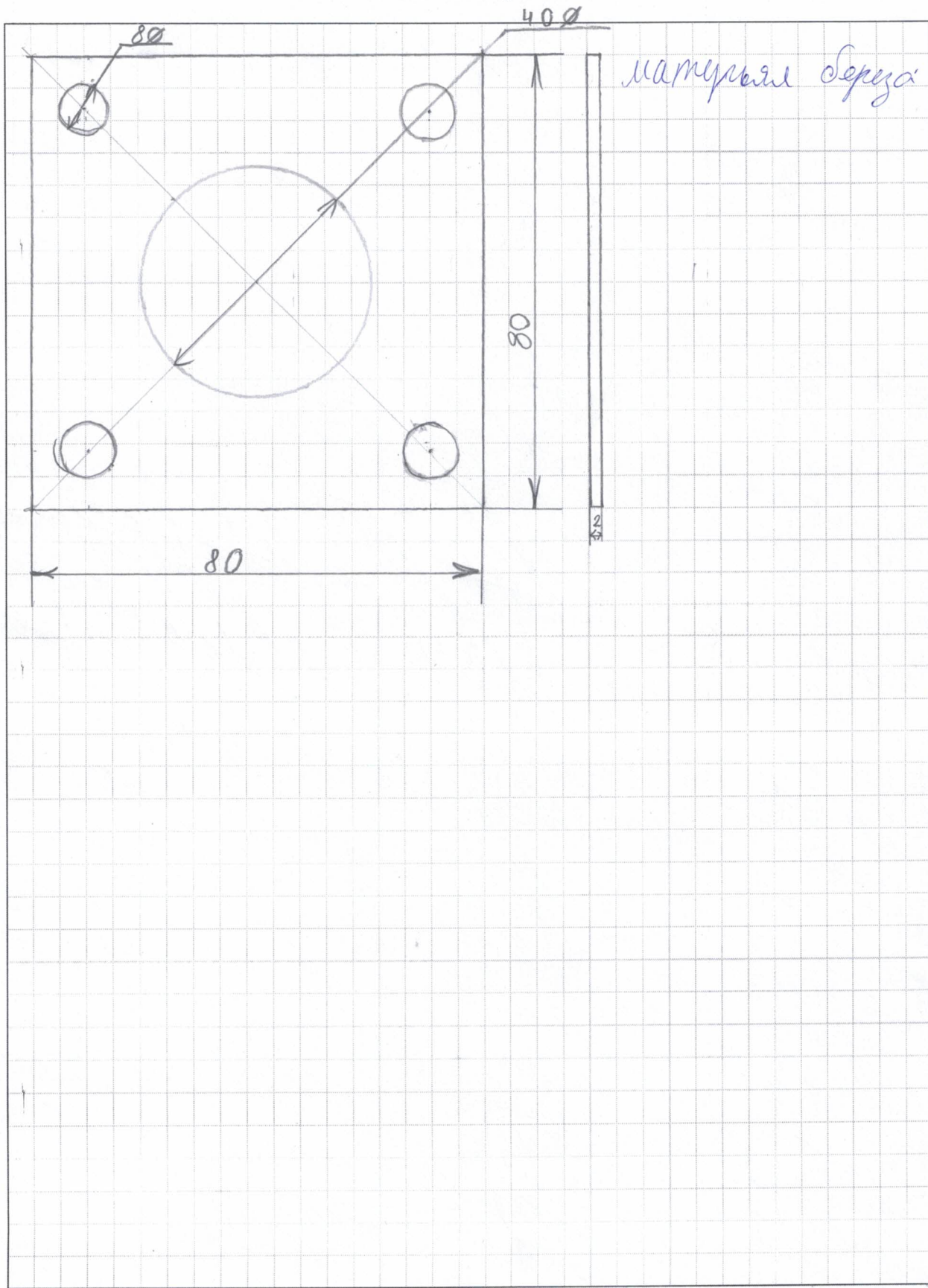
шлифование, лакирование

Всероссийская олимпиада школьников по технологии.
Муниципальный этап 2023-2024 учебного года.
Теоретический тур. 9 класс.

«Техника, технологии и техническое творчество»

Шифр участника Т-9-2

Место для чертежа



Всероссийская олимпиада школьников по технологии.

Муниципальный этап 2023-2024 учебного года.

Теоретический тур. 9 класс.

«Техника, технологии и техническое творчество»

Шифр участника Т-9-2

Критерии оценивания творческого задания с развёрнутым ответом

Содержание верного ответа (допускаются иные формулировки ответа)	Кол-во баллов	Кол-во баллов, по факту
1. Выполнение чертежа детали в соответствии с ГОСТ.	От 0 до 2	2
2. Материал изготовления	0,5	—
3. Название технологических операций	1	—
4. Оборудование, инструменты и приспособления:	1	x
5. Вид отделки: чистовая обработка	0,5	—
Итого:	5	3

(в) Шированов В.И.
 (в) Шированов С.А.
 (в) Шированов В.В.
 (в) Шированов Е.И.