

Всероссийская олимпиада школьников по технологии.  
Муниципальный этап 2023-2024 учебного года.  
Теоретический тур. 8 класс  
«Техника, технологии и техническое творчество»

305

Шифр участника Т-8-1

**Уважаемый участник олимпиады!**

Вам на теоретическом туре предложено 20 заданий, из которых 5– общие задания, 14 – специальные задания, 1 – кейс задание. Задача участника - внимательно ознакомиться с предложенными вопросами и выполнить их в строгом соответствии с формулировкой. Творческое задание № 20 (кейс задание) оценивается в 6 баллов. Всего за теоретический тур максимальное количество баллов, которое может набрать участник, составляет 25 баллов. Длительность 1-го тура (теоретического) составляет 90 минут.

**Общая часть**

1. (1 балл). **Определите, к каким двум основным типам профессий относится профессия «графический дизайнер».**

0,5

- А) человек – знак. Б) человек – природа. В) человек – техника. Г) человек – человек.
  - Д) человек – художественный образ.
- \_\_\_\_\_

2. (1 балл). **Как называется технология, представленная в тексте?**

Эта технология сегодня широко используется в различных отраслях промышленности, в науке, медицине и т. д. Рабочий орган представляет собой мощный источник узконаправленного света.

\_\_\_\_\_

3. (1 балл). **Как называется вид конструкторской документации, содержащий изображение сборочной единицы с указанием необходимых данных для её сборки и контроля?**

\_\_\_\_\_

4. (1 балл). **Комплекс, включающий в себя инженерные сети, бытовые приборы и интеллектуальные подсистемы контроля и управления, благодаря которым обеспечивается высокая степень автоматизации и слаженная работа всего дома – это**

\_\_\_\_\_

5. (1 балл). **Приведите в соответствие название термина и его определения.**

Термин	Определение
1. Прибыль	А. Предоставление в долг товаров или денег
2. Кредит	Б. Разница между суммой от продажи и услуг и затратами на их производство
3. Бюджет	В. Совокупность доходов и расходов на определённый период времени

1. а, 2. б, 3. в.

Всероссийская олимпиада школьников по технологии.

Муниципальный этап 2023-2024 учебного года.

Теоретический тур. 8 класс

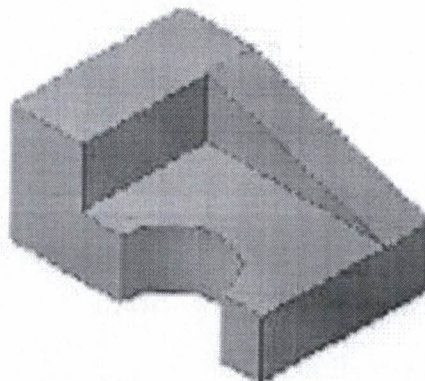
«Техника, технологии и техническое творчество»

Шифр участника Т-8-1

Специальная часть

1. (1 балл). Из предложенных чертежей выберите вид сверху детали, изображённой на рисунке 1.

Рисунок 1.



1	2	3	4

Ответ: 3

2. (1 балл). Установите соответствие между передачами, изображёнными на рисунках, и их названиями.

Изображения		Названия	
1		А	зубчатая реечная передача
2		Б	зубчато-ременная передача
3		В	перекрестная ременная передача
4		Г	прямая ременная передача

1 - в, 2 - а, 3 - з, 4 - б.



Всероссийская олимпиада школьников по технологии.  
Муниципальный этап 2023-2024 учебного года.  
Теоретический тур. 8 класс  
«Техника, технологии и техническое творчество»

Шифр участника T-8-1

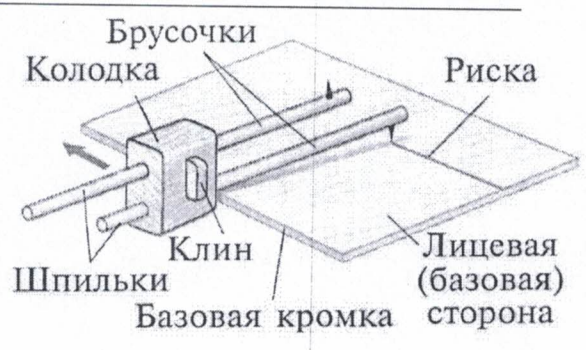
3. (1 балл). В Московском Кремле на постаменте с восточной стороны колокольни «Иван Великий» установлен Царь-колокол высотой 6,14 метра и весом около 202 тонн. Изготовлен он был под руководством колокольных дел мастеров отца и сына Моториных в XVII веке. Основываясь на уровне развития техники и технологий того времени, назовите материал изготовления и технологию изготовления данного исторического объекта.



Материал:

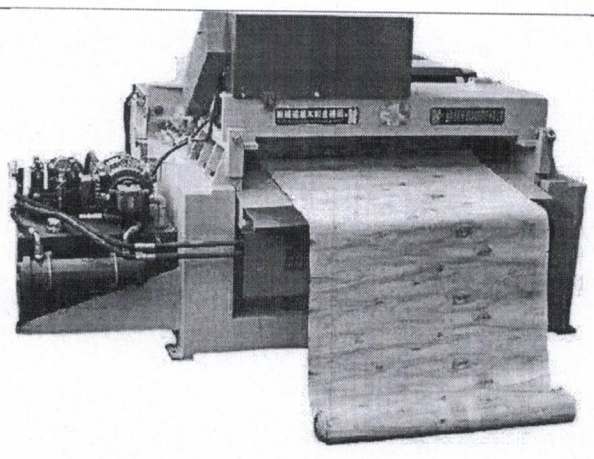
Технология изготовления:

4. (1 балл). На изображении представлен процесс разметки заготовки при помощи столярного инструмента. Какие преимущества и в каких случаях, на Ваш взгляд, даёт этот инструмент в разметке по сравнению с разметкой при помощи линейки и угольника?



Ответ: даёт более точную разметку

5. (1 балл). На изображении представлен вариант лущильного станка, режущий инструмент которого – широкий нож, срезающий по всей длине вращающегося чурака тонкий слой древесины в виде непрерывной ленты. Дайте точное название материала, получаемого на таком станке. Приведите пример применения данного материала.



Blank lines for the answer to question 5.

Всероссийская олимпиада школьников по технологии.

Муниципальный этап 2023-2024 учебного года.

Теоретический тур. 8 класс

«Техника, технологии и техническое творчество»

Шифр участника T-8-1

6. (1 балл). По

представленному фрагменту чертежа упорной втулки определите:

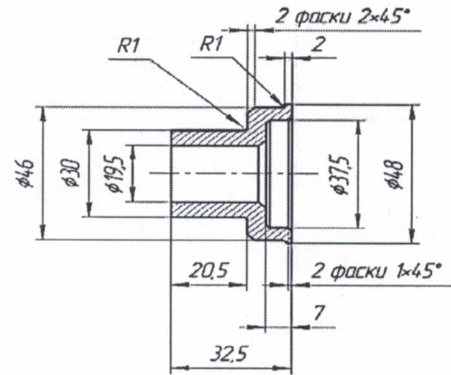
- а) максимальный диаметр втулки;  
 б) минимальный диаметр отверстия втулки;  
 в) габаритную длину втулки.

Ответ:

а)  $\phi 48$

б)  $\phi 19,5$

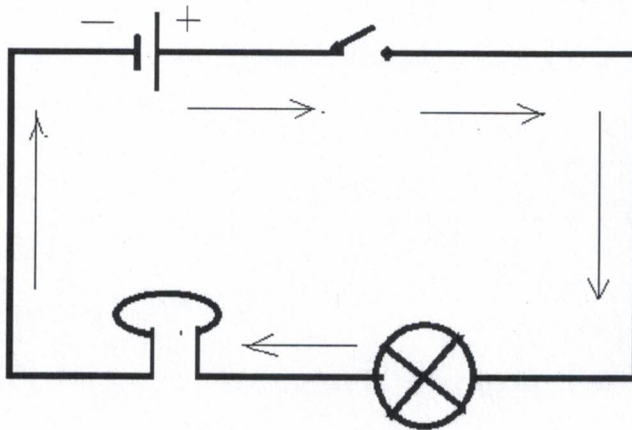
в) \_\_\_\_\_



7. (1 балл). Рассмотрите схему электрической цепи, изображённую на рисунке. Назовите составные части цепи

Что обозначают стрелки на схеме?

Какое истинное движение зарядов в цепи



8. (1 балл). Выберите правильный ответ. Какой измерительный инструмент позволяет измерить глубину глухого отверстия диаметром 10 мм, просверленного в медной заготовке?

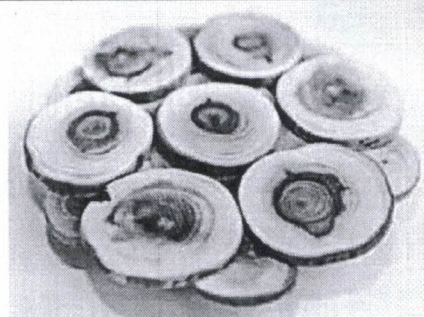
- а) угольник; □ б) микрометр; □ в) линейка; □ г) штангенциркуль.



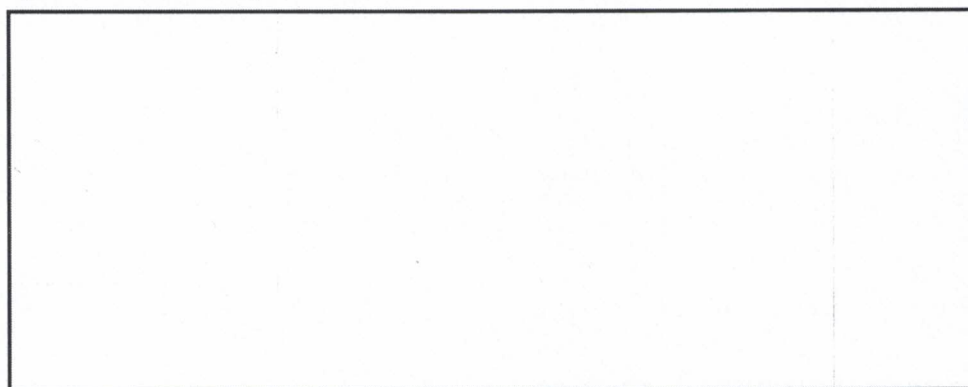
Всероссийская олимпиада школьников по технологии.  
Муниципальный этап 2023-2024 учебного года.  
Теоретический тур. 8 класс  
«Техника, технологии и техническое творчество»

Шифр участника Т-8-1

9. (1 балл). На изображении представлен вариант подставки, выполненный из спилов ствола можжевельника. Подставка состоит из нескольких деталей, соединённых между собой водостойким клеем. Дайте верное название виду распила деталей подставки.

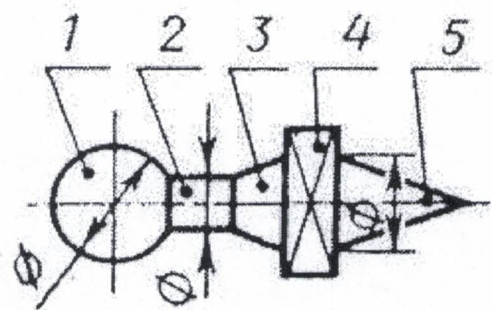


10. (16балл). Изобразите принципиальную схему электрической цепи шуруповёрта, состоящую из аккумулятора, электролампы подсветки, выключателя, электропроводов и электродвигателя.



11. (1 балл). Какой цифрой обозначены на чертеже следующие поверхности?

- А. Усечённый конус.  
Б. Сфера.  
В. Цилиндр.  
Г. Конус.  
Д. Призма.



Ответ:

А- 4, Б- 1, В- 2, Г- 5, Д- 3

12. (1 балл). Люминесцентные лампы требуют специальных условий хранения и утилизации, потому что:

1. Колбу лампы можно использовать повторно.  
 2. Детали лампы можно использовать повторно.  
 3. В колбе лампы содержится ртуть.  
 4. В колбе лампы содержится хлор.

13. (1 балл). Выберите правильный ответ. Нагрев металла до определённой температуры, выдерживание при этой температуре, а затем быстрое охлаждение в воде или масле называется:

- а) Отпуск;  б) Закалка;  в) Отжиг;  г) Легирование.

Всероссийская олимпиада школьников по технологии.

Муниципальный этап 2023-2024 учебного года.

Теоретический тур. 8 класс

«Техника, технологии и техническое творчество»

Шифр участника T-8-1

14. (1балл). К инструментам для художественного точения относится:

- а) Расчёска.  б) Гребёнка.  в) Гребешок.  г) Все перечисленные инструменты.

20. (6 баллов) Творческое задание.

Для изготовления кухонной лопатки для сковородки с тефлоновым покрытием:

1. Выберите материал и размер заготовки. Обоснуйте свой выбор;
2. Опишите этапы изготовления фигуры и необходимые инструменты на технологической карте;
3. Предложите декоративное оформление изделия;
4. Нарисуйте эскиз изделия и проставьте размеры.

**Оценка творческого задания (всего 6 баллов):**

1. Выбор материала и размеров заготовки. Обоснование своего выбора – 1 балл;
2. Выполнение эскиза изделия и проставление размеров – 2 балла;
3. Описание этапов изготовления фигуры, указание необходимых инструментов на технологической карте – 2 балла;
4. Выбор декоративного оформления – 1 балл.

#### Творческое задание

1. Выбор материала и размер заготовки. Обоснование выбора:

---



---



---



---



---



---



---



---



---



---

2. Технологическая карта с описанием этапов изготовления изделия, названием необходимых инструментов

№ п/п	Описание этапов изготовления изделия	Название инструментов

Всероссийская олимпиада школьников по технологии.  
Муниципальный этап 2023-2024 учебного года.  
Теоретический тур. 8 класс  
«Техника, технологии и техническое творчество»

Шифр участника T-8-1

--	--	--

3. Декоративное оформление:

---

---

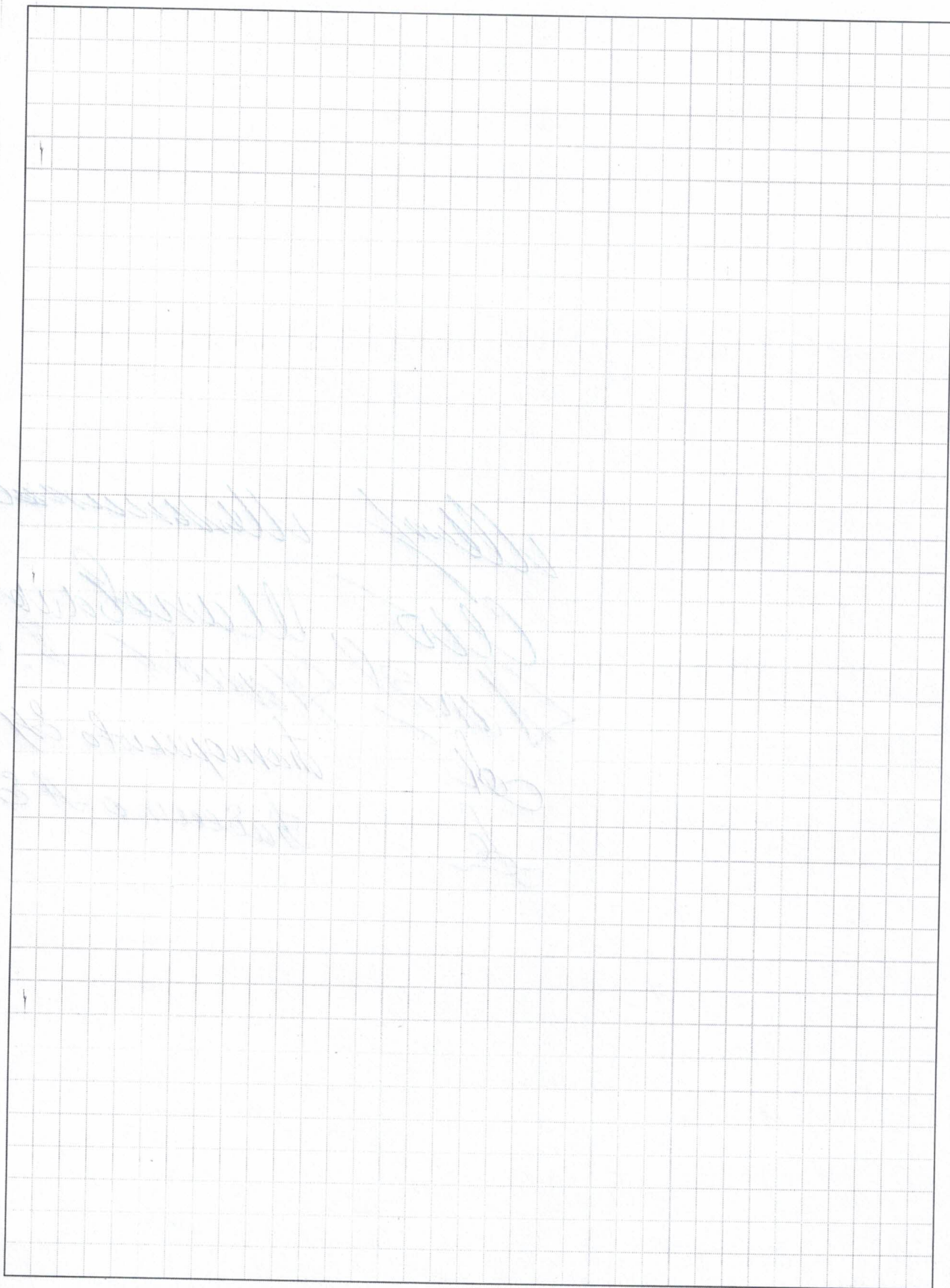
---



Всероссийская олимпиада школьников по технологии.  
Муниципальный этап 2023-2024 учебного года.  
Теоретический тур. 8 класс  
«Техника, технологии и техническое творчество»

Шифр участника Т-8-1

Место для эскиза изделия





MEMORANDUM FOR THE DIRECTOR  
DATE: 10/10/54  
SUBJECT: [Illegible]

Mr. [Illegible] CC  
Mr. [Illegible] B. A.  
Mr. [Illegible] B. B.  
Mr. [Illegible] E.  
Mr. [Illegible] A. E.