

Всероссийская олимпиада школьников по технологии.  
Муниципальный этап 2023-2024 учебного года.  
Теоретический тур. 9 класс.  
«Техника, технологии и техническое творчество»

105

Шифр участника Т-9-1

**Уважаемый участник олимпиады!**

Вам на теоретическом туре предложено 21 задание, из которых 5– общие задания, 15 – специальные задания, 1 – кейс задание. Задача участника - внимательно ознакомиться с предложенными вопросами и выполнить их в строгом соответствии с формулировкой. Творческое задание № 21 (кейс задание) оценивается в 5 баллов. Всего за теоретический тур максимальное количество баллов, которое может набрать участник, составляет 25 баллов. Длительность 1-го тура (теоретического) составляет 90 минут.

**Общая часть**

1. (1 балл). **Определите, к каким двум основным типам профессий относится профессия «графический дизайнер».**

0,5

- А) человек – знак. Б) человек – природа. В) человек – техника. Г) человек – человек.
- Д) человек – художественный образ.

Д)

2. (1 балл). **Как называется технология, представленная в тексте?**

+

Эта технология сегодня широко используется в различных отраслях промышленности, в науке, медицине и т. д. Рабочий орган представляет собой мощный источник узконаправленного света.

Уменьшающиеся лазеры

3. (1 балл). **Как называется вид конструкторской документации, содержащий изображение сборочной единицы с указанием необходимых данных для её сборки и контроля?**

Чертёж

4. (1 балл). **Механизация и автоматизация производства основаны на применении традиционных технологий (способов преобразования сырья и материала в процессе производства в конечный продукт). Современное производство стало цифровым. Современное функциональное изделие разрабатывается на компьютере и распечатывается на принтере, путём получения прототипа. Назовите принципиальное отличие традиционных технологий от прототипирования на основе 3D модели (одной из аддитивных технологий) получения изделия.**

Ответ: Принципиальным отличием традиционных технологий от прототипирования является затраты на материалы для изготовления детали

5. (1 балл). **Приведите в соответствие название термина и его определения.**

Термин	Определение
1. Прибыль	А. Предоставление в долг товаров или денег
2. Кредит	Б. Разница между суммой от продажи и услуг и затратами на их производство
3. Бюджет	В. Совокупность доходов и расходов на определённый период времени

1. ВБ, 2. А, 3. В

+

Всероссийская олимпиада школьников по технологии.  
Муниципальный этап 2023-2024 учебного года.  
Теоретический тур. 9 класс.

«Техника, технологии и техническое творчество»

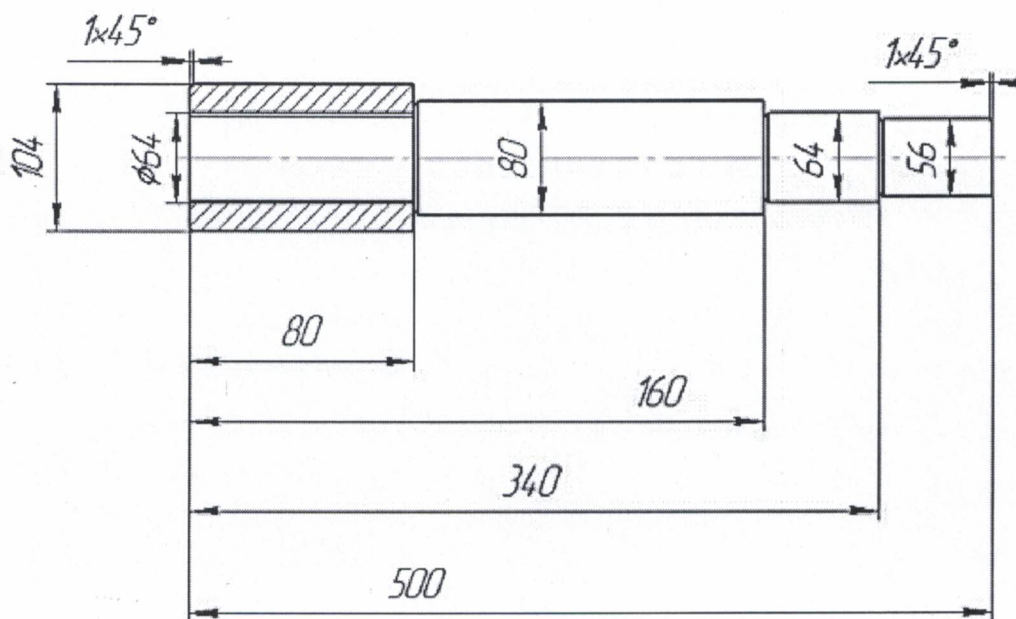
Шифр участника T-9-1

Специальная часть

1. (1 балл). По представленному изображению ступенчатого вала определите длину крайней правой ступени вала и размер фаски.

Длина крайней правой ступени вала: 160

Размер фаски: 80



2. (1 балл). Вставьте в таблицу названия типовых деталей машин и механизмов.

Типы деталей				
1. 	2. 	3. 	4. 	5. 
Названия типовых деталей машин и механизмов				
1.	2. <i>Гайка</i>	3.	4. <i>Ролик подшипника</i>	5. <i>Болт</i>

3. (1 балл). Укажите хронологическую последовательность создания следующих устройств:

- 1) Сотовый телефон;
- 2) Атомная электростанция;
- 3) Электродвигатель;
- 4) ЭВМ;
- 5) Паровой двигатель. Ответ: 53421



Всероссийская олимпиада школьников по технологии.

Муниципальный этап 2023-2024 учебного года.

Теоретический тур. 9 класс.

«Техника, технологии и техническое творчество»

Шифр участника T-9-1

4. (1 балл). Рассмотрите схему электрической цепи, изображённую на рисунке.

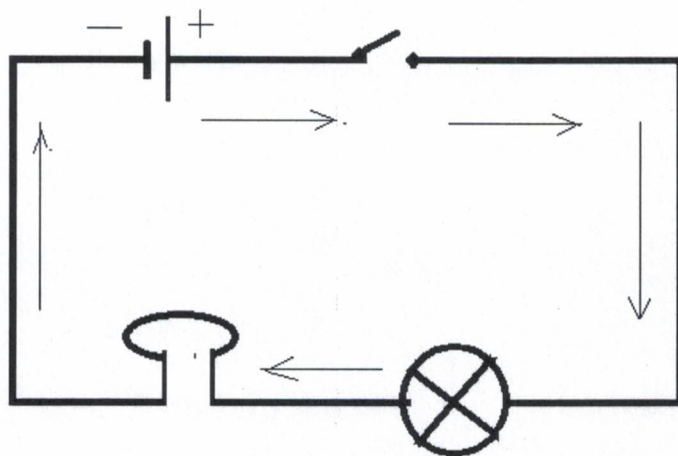
Назовите составные части цепи

Лампа, выключатель, источник, предохранитель

Что обозначают стрелки на схеме?

Какое истинное движение зарядов в цепи

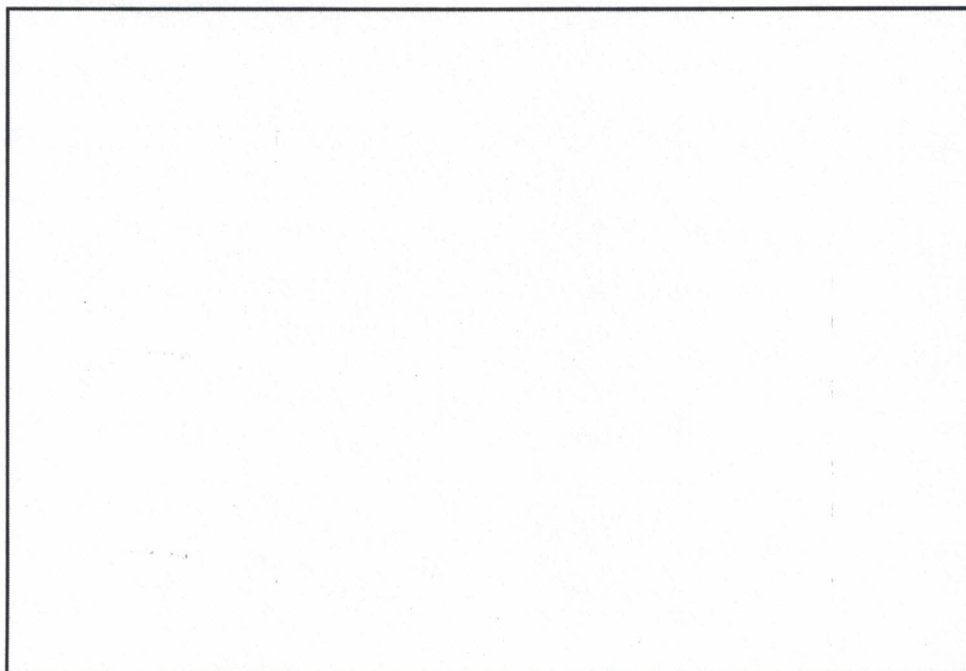
Источник → выключатель → лампа → предохранитель



5. (1 балл). Выберите правильный ответ. Частота вращения двигателя равна 800 об/мин, диаметр ведущего шкива - 40 мм, ведомого шкива - 160 мм. Частота вращения ведомого шкива равна

- 1. 600 об/мин; - 2. 200 об/мин; - 3. 300 об/мин; - 4. 500 об/мин.

6. (1 балл). Изобразите схему ёлочной электрической гирлянды из трех ламп с рабочим напряжением 70В, с выключателем и предохранителем для подключения к сети напряжением 220В.



Всероссийская олимпиада школьников по технологии.  
Муниципальный этап 2023-2024 учебного года.  
Теоретический тур. 9 класс.

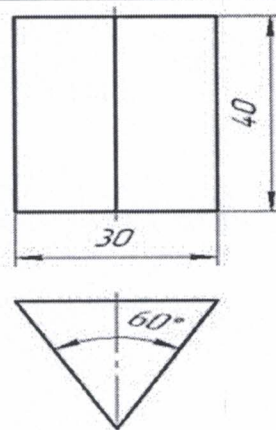
«Техника, технологии и техническое творчество»

Шифр участника T-9-1

7. (1 балл). Какое геометрическое тело представлено на чертеже?

Ответ:

квадратный усеченный конус



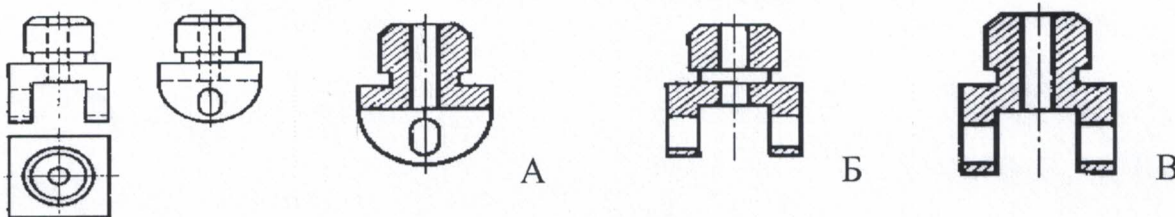
8. (1 балл). Выберите правильный ответ. Сила тока в электрической цепи 5 А при напряжении на его концах 12,5 В. Найдите сопротивление проводника.

- а) 10 Ом;  б) 0,4 Ом;  в) 2,5 Ом;  г) 4 Ом;  д) 0,2 Ом.

9. (1 балл). Люминесцентные лампы требуют специальных условий хранения и утилизации, потому что:

1. Колбу лампы можно использовать повторно.  
 2. Детали лампы можно использовать повторно.  
 3. В колбе лампы содержится ртуть.  
 4. В колбе лампы содержится хлор.

10. (1 балл). Найдите правильно выполненный фронтальный разрез.



Ответ: A

11. (1 балл). Выберите правильный ответ. Нагрев металла до определённой температуры, выдерживание при этой температуре, а затем быстрое охлаждение в воде или масле называется:

- а) Отпуск;  б) Закалка;  в) Отжиг;  г) Легирование.

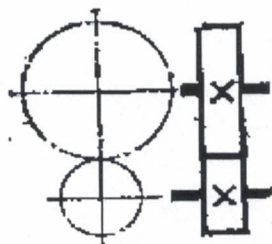


Всероссийская олимпиада школьников по технологии.  
Муниципальный этап 2023-2024 учебного года.  
Теоретический тур. 9 класс.

«Техника, технологии и техническое творчество»

Шифр участника T-9-1

12. (1балл). **Какая передача изображена на схеме?**



Ответ: Двушестеренчатая

13. (1балл). **Укажите два любых вида покрытий, которые предотвращают коррозию деталей?**

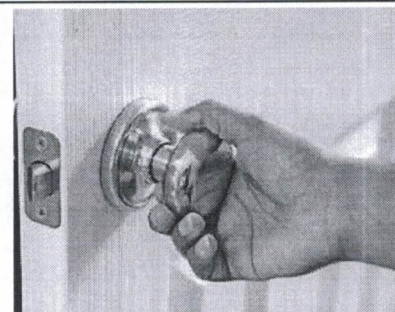
Ответ: 1. Шлифовка 2. \_\_\_\_\_

14. (1 балл). **С какой целью и при какой температуре нагрева осуществляется отпуск стали?**

Ответ: \_\_\_\_\_

15. (1балл). **Выберите правильный ответ. Дверную ручку прикрепляют не к середине двери, а ближе к краю, для:**

- а. Увеличения плеча рычага прикладываемой силы;  
 б. Уменьшения плеча рычага прикладываемой силы;  
 в. Увеличения трения в петлях подвеса двери;  
 г. Уменьшения трения в петлях подвеса двери.



21. (5 баллов). **Творческое задание.**

«Сконструируйте плоскую деталь квадратной формы»

Технические условия:

- Вам необходимо составить чертёж плоской детали квадратной формы по следующим габаритным размерам:
  - квадрат 80x80 мм с внутренним отверстием  $\varnothing$  40 мм, центр отверстия совмещён с центром квадрата, толщиной 2 мм;
  - указать четыре отверстия в четырёх углах квадрата  $\varnothing$  8 мм, на расстоянии 10 мм от наружного контура детали;
  - количество деталей 1 шт.
- Чертёж оформлять в соответствии с ГОСТ. **Наличие рамки и основной надписи на чертеже формата А4 – обязательно.** Основную надпись заполните согласно представленным здесь техническим условиям.
- Материал изготовления** определите самостоятельно и укажите в основной надписи.
- Укажите ниже **названия технологических операций**, применяемых при изготовлении данной детали:

Вальцовка, шлифовка, сверление, шлифовка, обработка

\_\_\_\_\_

\_\_\_\_\_

\_\_\_\_\_

Всероссийская олимпиада школьников по технологии.

Муниципальный этап 2023-2024 учебного года.

Теоретический тур. 9 класс.

«Техника, технологии и техническое творчество»

Шифр участника T-9-1

5. Перечислите ниже **оборудование, инструменты и приспособления**, необходимые для изготовления данной детали:

Карандаш, линейка, циркуль, лобзик, нож, ножовальная ручка

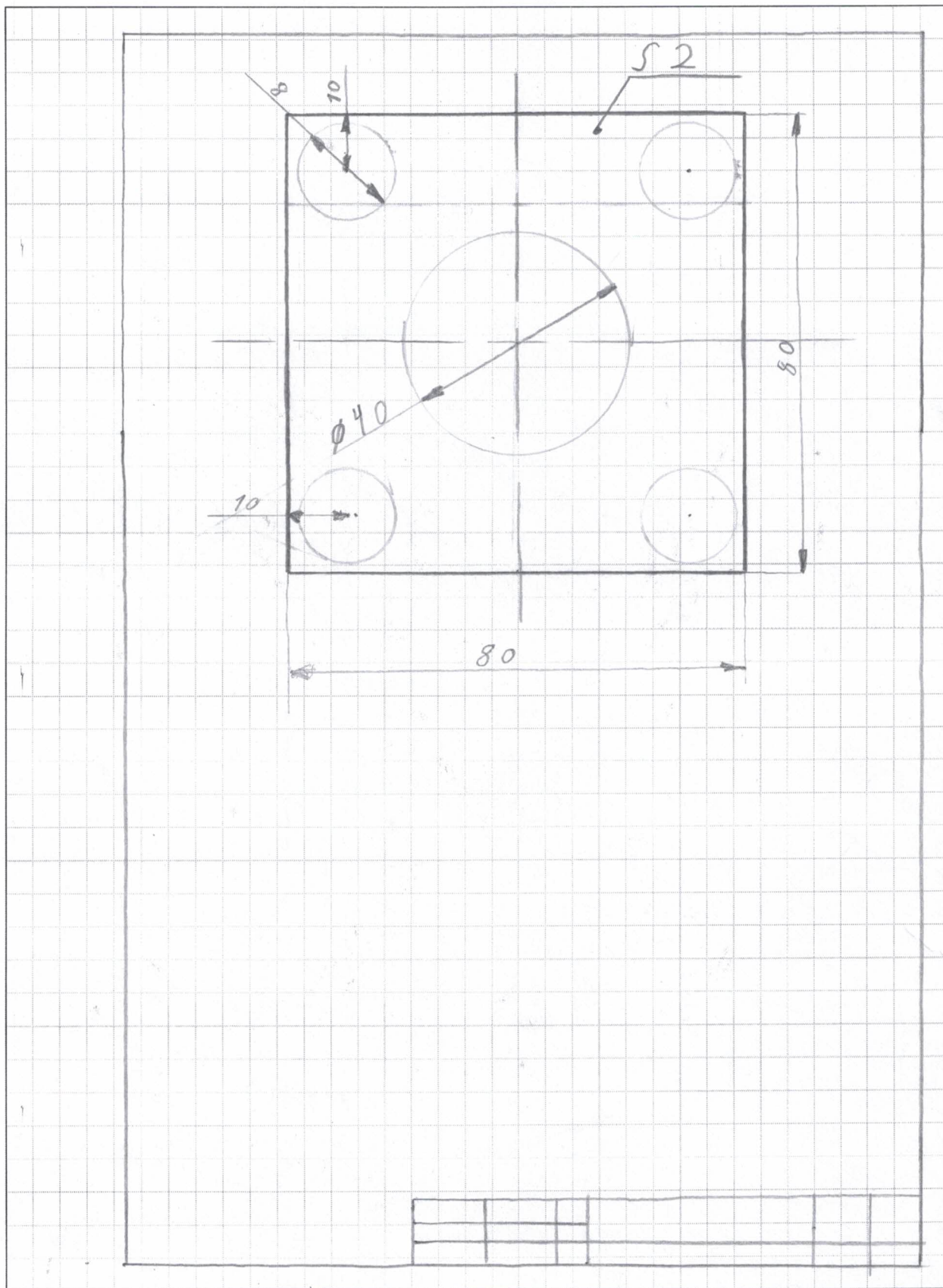
6. Предложите **вид отделки** данной детали:

Лакирование

Всероссийская олимпиада школьников по технологии.  
Муниципальный этап 2023-2024 учебного года.  
Теоретический тур. 9 класс.  
«Техника, технологии и техническое творчество»

Шифр участника Т-9-1

Место для чертежа





Всероссийская олимпиада школьников по технологии.

Муниципальный этап 2023-2024 учебного года.

Теоретический тур. 9 класс.

«Техника, технологии и техническое творчество»

Шифр участника T-9-1

**Критерии оценивания творческого задания с развёрнутым ответом**

Содержание верного ответа (допускаются иные формулировки ответа)	Кол-во баллов	Кол-во баллов, по факту
1. Выполнение чертежа детали в соответствии с ГОСТ.	От 0 до 2	2
2. Материал изготовления	0,5	—
3. Название технологических операций	1	—
4. Оборудование, инструменты и приспособления:	1	1
5. Вид отделки: чистовая обработка	0,5	—
<b>Итого:</b>	<b>5</b>	<b>3</b>

О.А. Шанованов В.В.  
 М.А. Мамин С.С.  
 К.А. Ханьков В.В.  
 Е.А. Мамарина Е.И.