

13,5¹

Всероссийская олимпиада школьников по технологии.
Муниципальный этап 2023-2024 учебного года.
Теоретический тур. 10 класс
«Техника, технологии и техническое творчество»

Шифр участника Т-10-1

Уважаемый участник олимпиады!

Вам на теоретическом туре предложено 21 задание, из которых 5 – общие задания, 15 – специальные задания, 1 – кейс задание. Задача участника - внимательно ознакомиться с предложенными вопросами и выполнить их в строгом соответствии с формулировкой. Творческое задание №21 (кейс задание) оценивается в 5 баллов. Всего за теоретический тур максимальное количество баллов, которое может набрать участник, составляет 25 баллов. Длительность 1-го тура (теоретического) составляет 90 минут.

Общая часть

1. (1 балл). **Определите, к каким двум основным типам профессий относится профессия «графический дизайнер».**

А) человек – знак. Б) человек – природа. В) человек – техника. Г) человек – человек.
Д) человек – художественный образ.

АА

2. (1 балл). **Как называется технология, представленная в тексте?**

Эта технология сегодня широко используется в различных отраслях промышленности, в науке, медицине и т. д. Рабочий орган представляет собой мощный источник узконаправленного света.

ЛАЗЕР

3. (1 балл). **Перечислите пять направлений использования лазеров в современной технике.**

1. ПЛАВЛЕНИЕ

2. ИЗМЕРЕНИЕ

3. НАНЕСЕНИЕ ЧЕРТЕЖА ИЛИ РИСУНКА

4. МЕДИЦИНА

5. ИСТОЧНИК СВЕТА В ОПРЕДЕЛЁННОЙ ТОЧКЕ

4. (1 балл). **Укажите хронологический порядок создания следующих технологий:**

4 а. Нанотехнологии;

1 б. Информационные технологии;

3 в. Лазерные технологии;

2 г. Технологии 3D печати.

5. (1 балл). **Приведите в соответствие название термина и его определения.**

Термин	Определение
1. Прибыль	А. Предоставление в долг товаров или денег
2. Кредит	Б. Разница между суммой от продажи и услуг и затратами на их производство
3. Бюджет	В. Совокупность доходов и расходов на определённый период времени

1. Б, 2. А, 3. В

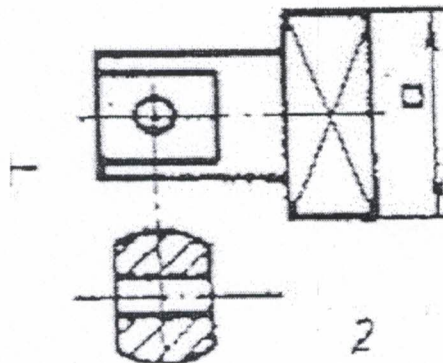
Всероссийская олимпиада школьников по технологии.
Муниципальный этап 2023-2024 учебного года.
Теоретический тур. 10 класс
«Техника, технологии и техническое творчество»

Шифр участника Т-10-1

Специальная часть

1. (1 балл). Найти по чертежу детали (рис.1)
её аксонометрическое изображение

Рисунок 1.



1.	2.	3.	4.

Ответ: 4

2. (1 балл). Какой механизм используется для преобразования возвратно-поступательного движения во вращательное?

Ответ: ШЕСТЕРЁЧКИ

3. (1 балл). В Московском Кремле на постаменте с восточной стороны колокольни «Иван Великий» установлен Царь-колокол высотой 6,14 метра и весом около 202 тонн. Изготовлен он был под руководством колокольных дел мастеров отца и сына Моториных в XVII веке. Основываясь на уровне развития техники и технологий того времени, назовите материал изготовления и технологию изготовления данного исторического объекта.



Материал:

ЖЕЛЕЗО

Технология изготовления:

ПЛАВЛЕНИЕ

Всероссийская олимпиада школьников по технологии.
Муниципальный этап 2023-2024 учебного года.
Теоретический тур. 10 класс
«Техника, технологии и техническое творчество»

Шифр участника Т-10-1

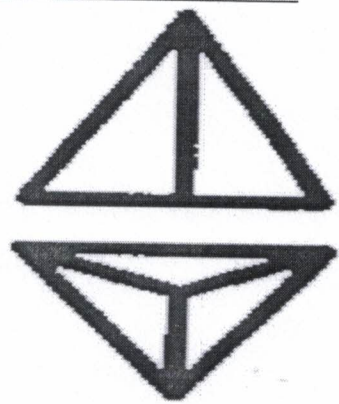
4. (1 балл). Что такое допуск?

Ответ: ДОПУСКАЕМОЕ ЗНАЧЕНИЕ ОТКЛОНЕНИЯ

5. (1 балл). Проекция какого тела представлены на чертеже?

Ответ:

ПРОЕКЦИЯ ТЕТРАЭДРА



6. (1 балл). По представленному фрагменту чертежа упорной втулки определите:

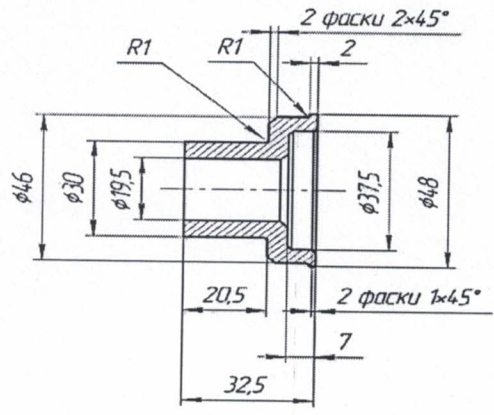
- а) максимальный диаметр втулки;
- б) минимальный диаметр отверстия втулки;
- в) габаритную длину втулки.

Ответ:

а) 48

б) 19,5

в) 32,5



Всероссийская олимпиада школьников по технологии.
 Муниципальный этап 2023-2024 учебного года.
 Теоретический тур. 10 класс
 «Техника, технологии и техническое творчество»

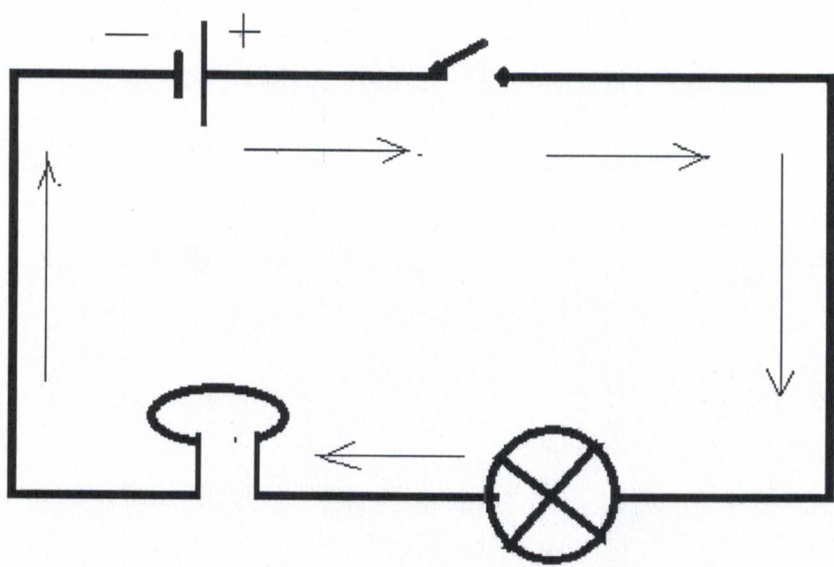
Шифр участника Т-10-1

7. (1 балл). Рассмотрите схему электрической цепи, изображённую на рисунке.




Назовите составные части цепи
ИСТОЧНИК ПИТАНИЯ, КЛЮЧ, ДИОДА, КАТУШКА

Что обозначают стрелки на схеме? НАПРАВЛЕНИЕ ЭЛЕКТРИЧЕСКОГО ТОКА

Какое истинное движение зарядов в цепи
ОТ - К +



8. (1 балл). Вставьте в таблицу названия крепёжных и вспомогательных деталей, применяемых в резьбовых соединениях

№	Виды крепёжных и вспомогательных деталей	Названия деталей
1.		<u>ВИНТ</u>
2.		<u>КРЕМЁЖ</u>
3.		<u>НАСАДКА</u>

Всероссийская олимпиада школьников по технологии.
Муниципальный этап 2023-2024 учебного года.
Теоретический тур. 10 класс
«Техника, технологии и техническое творчество»

Шифр участника 7-10-1

9. (1 балл). Электрическая цепь включает два однополупериодных выпрямителя с элементами управления, сглаживающий фильтр и нагрузку в виде электрического двигателя с возбуждением постоянными магнитами.

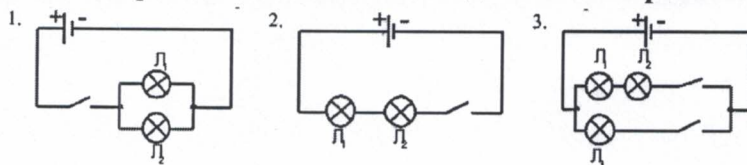
Выпрямители включены так, что может работать или один выпрямитель или второй, при этом через выпрямители токи протекают в противоположных направлениях. Нарисуйте принципиальную электрическую схему цепи.

Как изменение направления тока скажется на поведении двигателя?



Ответ: НИКАК

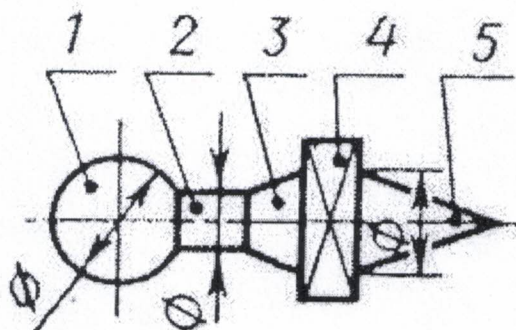
10. (1 балл). На какой схеме изображено смешанное соединение потребителей?



Ответ: 3

11. (1 балл). Какой цифрой обозначены на чертеже следующие поверхности?

- А. Усечённый конус.
- Б. Сфера.
- В. Цилиндр.
- Г. Конус.
- Д. Призма.



Ответ:

А- 3 , Б- 1 , В- 2 , Г- 5 , Д- 4

Всероссийская олимпиада школьников по технологии.

Муниципальный этап 2023-2024 учебного года.

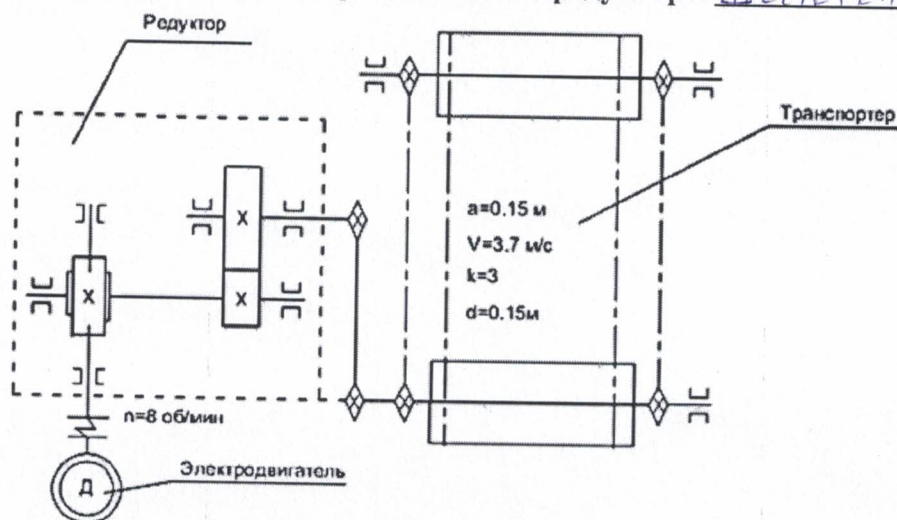
Теоретический тур. 10 класс

«Техника, технологии и техническое творчество»

Шифр участника

Т-10-1

12. (1 балл). По представленной кинематической схеме определите тип механических передач движения, применённых в редукторе. ШЕСТЕРЁЧКИ



13. (1 балл). Люминесцентные лампы требуют специальных условий хранения и утилизации, потому что:

- 1. Колбу лампы можно использовать повторно.
- 2. Детали лампы можно использовать повторно.
- 3. В колбе лампы содержится ртуть.
- 4. В колбе лампы содержится хлор.

14. (1 балл). С какой целью и при какой температуре нагрева осуществляется отпуск стали?

700°; для отсутствия напряжения

15. (1 балл). Назовите три вида художественной обработки металлов.

Ответ:

1. НАНЕСЕНИЕ РИСУНКА

2. РЕЗЬБА

3. ТОЧЕЧНЫЙ РИСУНОК

21. (5 баллов). Творческое задание.

«Сконструируйте плоскую деталь круглой формы»

Технические условия:

1. Вам необходимо составить чертёж плоской детали круглой формы по следующим габаритным размерам:
 - а) наружный \varnothing 80 мм, внутренний \varnothing 40 мм, толщиной 2 мм, центры диаметров совпадают;
 - б) укажите четыре отверстия на осевых (центровых) линиях \varnothing 10 мм, на расстоянии 10 мм от наружного контура детали;
 - в) количество деталей 1 шт.

Всероссийская олимпиада школьников по технологии.

Муниципальный этап 2023-2024 учебного года.

Теоретический тур. 10 класс

«Техника, технологии и техническое творчество»

Шифр участника Т-10-1

2. Чертёж оформлять в соответствии с ГОСТ. **Наличие рамки и основной надписи на чертеже формата А4 – обязательно.** Основную надпись заполните согласно представленным здесь техническим условиям.

3. **Материал изготовления** определите самостоятельно и укажите в основной надписи.

4. Укажите ниже **названия технологических операций**, применяемых при изготовлении данной детали:

ВЫБОР ЗАГОТОВКИ

РАЗМЕТКА

СВЕРЛЕНИЕ 4 Ø10 и 1 отверстие в центре

ВЫПИЛИВАНИЕ

ОТДЕЛКА И ЗАЧЕЛКА

5. Перечислите ниже **оборудование, инструменты и приспособления**, необходимые для изготовления данной детали:

ЛИНЕЙКА; КАРАНДАШ, ЦИРКУЛЬ, СВЕРЛО Ø10, НС-12, ВЕРСТАК, ЛОБЗИК, ПИЛОЧКА, НАЖДАЧНАЯ БУМАГА, ЛАК

6. Предложите **вид отделки** данной детали:

ШЛИФОВАНИЕ, ЛАКИРОВАНИЕ

Критерии оценивания творческого задания с развёрнутым ответом

Содержание верного ответа (допускаются иные формулировки ответа)	Кол-во баллов	Кол-во баллов, по факту
1. Выполнение чертежа детали в соответствии с ГОСТ.	От 0 до 2	1,5
2. Материал изготовления	0,5	
3. Название технологических операций	1	1
4. Оборудование, инструменты и приспособления:	1	
5. Вид отделки: чистовая обработка	0,5	0,5
Итого:	5	

*Ю. Мамонтов Р.А.
М.М. Мамонтов С.
Жуков Андрей В.В.*

Всероссийская олимпиада школьников по технологии.

Муниципальный этап 2023-2024 учебного года.

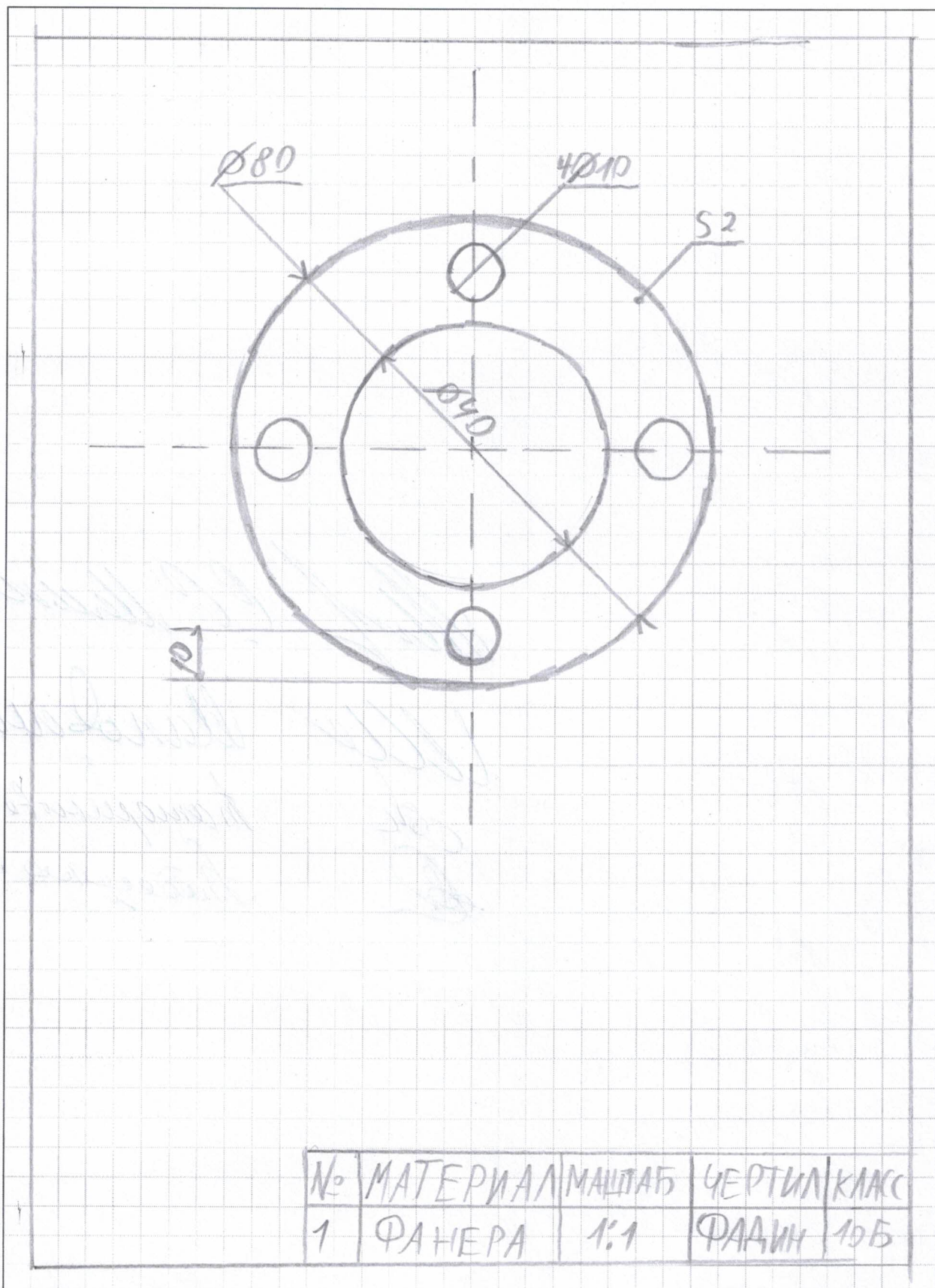
Теоретический тур. 10 класс

«Техника, технологии и техническое творчество»

Шифр участника _____

T-10-1

Место для чертежа



Handwritten text at the top of the page, possibly a header or title, which is mostly illegible due to fading and bleed-through.

Мед. С. С. Мухоморов

Мед. Мандаров Р. А.

Др. Комаренко Е. А.

Др. Кадеев А. Е.